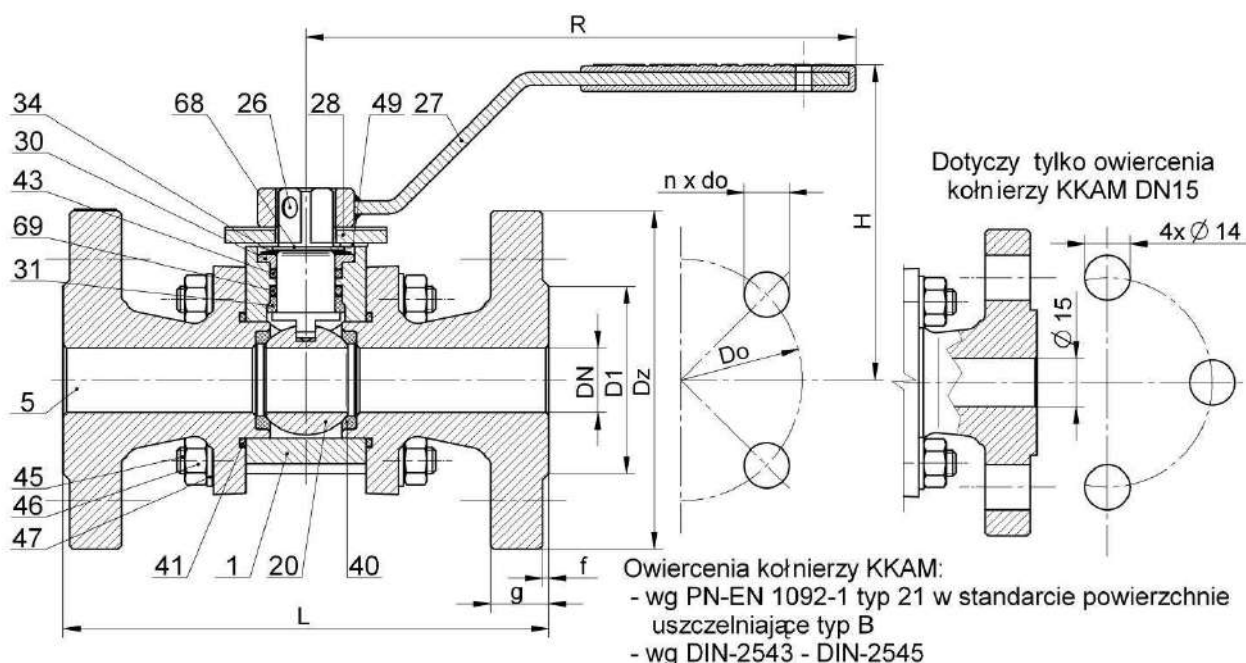
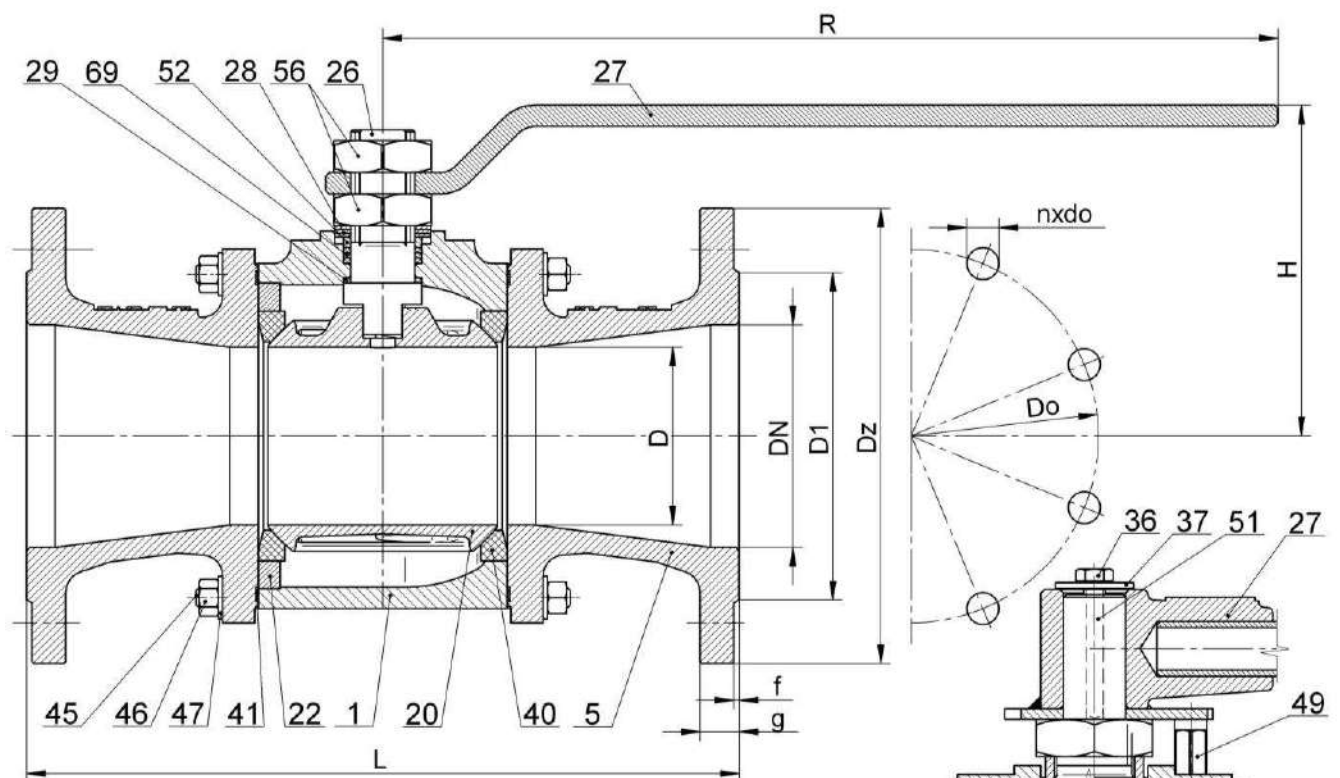
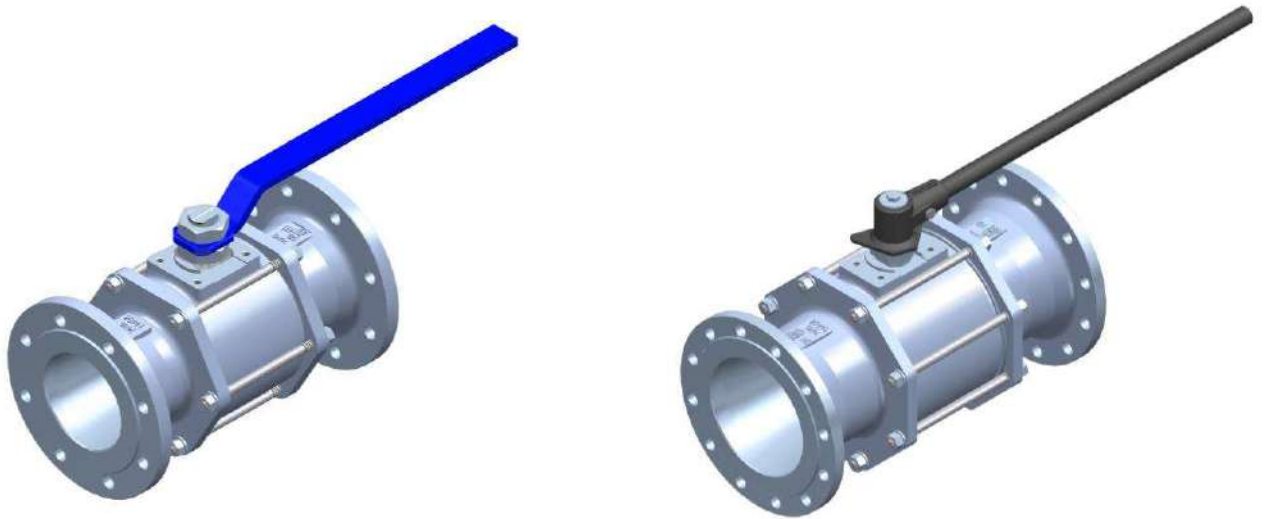


**Kurek kulowy kołnierzowy typ KKAM DN15-100**

KKAM DN	PN	Wymiary gabarytowe			Wymiary przyłączeniowe kołnierzy							Przyłącze PN-EN ISO5211		Moment otwarcia (Nm)	Masa (kg)
		L	H	R	Dz	D1	g	f	n	d _o	D _o	F	Kw.		
1	2	3	4	5	6	7	8	9	10	11	12	13	14	15	16
15	25	130	98	170	95	45	16	2	4	14	65	F05	14	10	3,5
20		150	98	170	105	58	18		4	14	75			15	4,3
25		160	103	170	115	68	18		4	14	85			20	5,4
32		180	106	170	140	78	18		4	18	100			60	7,4
40	16	200	124	250	150	88	18		4	18	110	F07	17	80	10,1
50		230	132	250	165	102	20		4	18	125			100	14,1
65		290	142	250	185	122	20		8	18	145			134	20,1
		4*	310	152	250	200	138		20					8	18
80		8						18		160	160			24,6	
100		350						166		250	220			158	20

*kołnierze stalowe z 4 otworami mogą być wykonane po uzgodnieniu pomiędzy zamawiającym, a producentem

**Kurek kulowy kołnierzowy typ KKAM DN125/100-250/200**

Owiercenia kołnierzy KKAM:

- wg PN-EN 1092-1 typ 21 w standardzie powierzchnie uszczelniające typ B
- wg DIN-2543 - DIN-2545

Dotyczy wielkości: KKAM 200/150
KKAM 250/200

KKAM DN/D	PN (MPa)	Wymiary gabarytowe			Wymiary przyłączeniowe kołnierzy								Moment otwarcia (Nm)	Masa (kg)
		L	H	R	D _z	D ₁	g	f	n	d _o	D _o			
1	2	3	4	5	6	7	8	9	10	11	12	13	14	
125/100	1,6	400 ^{+3,0}	186	500	250	184	22	3	8	18	210	160	49,0	
150/125		480 ^{+3,0}	207	500	285	212	22		8	22	240	250	70,0	
200/150		600 ^{+4,0}	270	770	340	268	24		12	22	295	400	114,0	
250/200		730 ^{+4,0}	301	770	405	320	26		12	26	355	800	186,0	

**87-100 Toruń;
ul. Marii Skłodowskiej-Curie 65**NIP 879-017-09-00, REGON 870305792
tel. 0-56/619 5201
www: e-mail:Sąd rejestrowy: Sąd Rejonowy w Toruniu
VII Wydział Gospodarczy Krajowego Rejestru Sądowego
Numer w rejestrze KRS: 0000058346
Kapitał zakładowy 1.930.826,67 zł
Kapitał wpłacony 1.930.826,67 złStrona: 1
Stron: 2Edycja:
dnia: