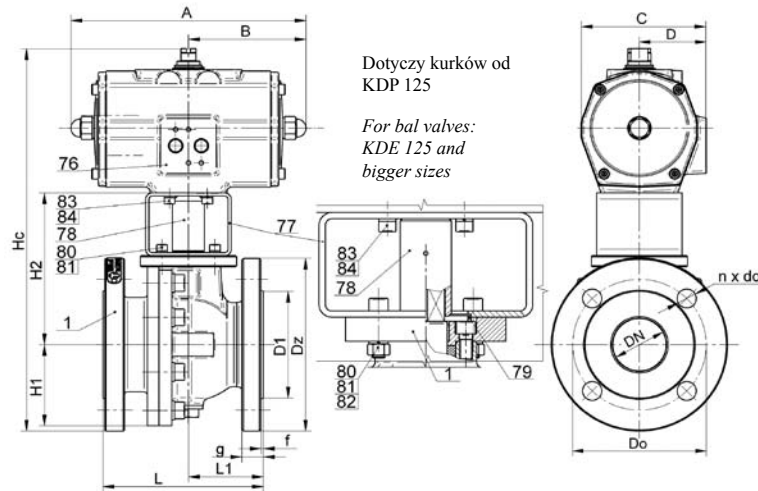


Kurek kulowy kolnierzowy typ KDP DN15-250 nr kat.: 1537-0.2/2011
Ball Valve type KDP DN 15 – 250 Cat. No. 1537-0.2/2011



Wykaz części kurków kulowych typ KDP

Part specification for ball valves type KDP

Pos.	Nazwa części Part description	Staliwo I chemoodporne Chemically resistant Cast Steel I	Staliwo II węglowe Carbon Cast Steel II	Staliwo III chemoodporne Chemically resistant Cast Steel III	Staliwo IV chemoodporne Chemically resistant Cast Steel IV
1	Kurek kulowy pod napęd *1 Ball valve for drive*1	Grupa materiałowa: 14E0 Material group:14E0	Grupa materiałowa: 3E0 Material group: 3E0	Grupa materiałowa : „URANUS” Material group: „URANUS”	Grupa materiałowa: 11E0 Material group: 11E0
76	Napęd elektryczny *2 Electric drive*2	zamawiający określa producenta napędu elektrycznego oraz jego wyposażenie The orderer should define the manufacturer of electric actuators and its equipment			
77	Podstawa Base	S235JR	S235JR	S235JR	S235JR
78	Łącznik Connector	X30Cr13	X30Cr13	X30Cr13	X30Cr13
79	Pierścień ustalający I Fixing ring I	X30Cr13	X30Cr13	X30Cr13	X30Cr13
80	Śruba ISO 4762 Screw ISO 4762	A2-70	A2-70	A2-70	A2-70
81	Podkładka DIN 7980 Washer DIN 7980	200HV -A2	200HV -A2	200HV -A2	200HV -A2
82	Nakrętka ISO 4032 Nut ISO 4032	A2-70	A2-70	A2-70	A2
83	Śruba ISO 4762 Screw ISO 4762	A2-70	A2-70	A2-70	A2-70
84	Podkładka ISO 7980 Washer ISO 7980	200HV -A2	200HV -A2	200HV -A2	200HV -A2
86	Pierścień ustalający II Fixing ring II	X30Cr13	X30Cr13	X30Cr13	X30Cr13

*1 Wymiary, wykonanie materiałowe oraz inne własności wg kart katalogowych kurków kulowych KDM i KDMC

*2 dobór i wyposażenie siłowników pneumatycznych do określenia w indywidualnej ofercie

Sterowanie realizowane jest przy pomocy siłowników jednoobrotowych <90° w systemie pracy zamknij lub otwórz.

Oferujemy napędy następujących producentów: AIR TORQUE, EL-O-MATIC, ROTADISK, NORBRO, OMAL, FESTO oraz na życzenie klienta innych firm.

Informacje niezbędne, które powinien określić na piśmie zamawiający w celu prawidłowego doboru siłownika pneumatycznego:

- Warunki pracy: zakres temperatur otoczenia, stopień wilgotności, agresywność chemiczna otoczenia.
- Wymagania odporności chemicznej i koloru dla obudowy siłownika.
- Stopień ochrony urządzeń elektrycznych.
- Środowisko pracy siłownika (np.: przestrzeń zagrożona wybuchem gazów itp.)
- Rodzaj siłownika pneumatycznego: jednostronnego działania lub dwustronnego działania.
- Wartość ciśnienia sterującego napędem pneumatycznym.
- Wyposażenie zaworu sterującego siłownikiem pneumatycznym: dźwignia, cefka, ze sterowaniem lokalnym.
- Rodzaj i wartość prądu sterującego zaworem sterującym siłownikiem: prąd stały, zmienny.
- Czas przesterowania kurka.
- Wyposażenie siłownika pneumatycznego:
 - wyłączniki położeniowe
 - nadajniki położenia: potencjometryczne (100Ω, 2000Ω, inne) i pojemnościowe (4 - 20mA)
 - elektryczny regulator położenia (4 - 20mA)

Szczegółowych informacji na temat doboru siłowników udziela Dział Sprzedaży.

*1 Dimensions, material version and other properties acc. to catalogue sheets for ball valves KDM and KDMC

*2 Selection of the electric drive and it's equipment be defined in the individual offer

Electric control is executed by one-revolution servo-motor <90° in working system: close or open.

We offers electric drives of the following producers: AIR TORQUE, EL-O-MATIC, ROTADISK, NORBRO, OMAL, FESTO and others on the customer's request.

The orderer should define in written the following necessary information in order to select the right electric drive:

- Working conditions: the range of ambient temperature, humidity rate, chemical aggressiveness of the environment.
- Chemical resistance requirements, colour for servo-motor case.
- Protection code IP
- Working surroundings of the servo-motor (e.g. gas explosion area . etc.)
- Kind of pneumatic servo-motor: one-sided action or two-sided action
- Pressure value for pneumatic servo-motor control.
- Equipment of the valve for pneumatic servo-motor control: level, coil, with local steering.
- Kind and value of the current for pneumatic servo-motor control: direct current, alternating current.
- Ball valve re-steering time.
- Pneumatic servo-motor fittings:
 - position swiches
 - position transmitter: potentiometric (100Ω,2000Ω, and other), capacitive 94 –20mA0
 - electronic position controller (4 –20mA)

Sales Department will give detailed information for actuator selection.

DN	PN (MPa)	Wymiary kołnierzy Flange dimension				Wymiary gabarytowe z siłownikiem: Overall dimensions with servo-motor:										Odmiana siłownika pneumatycznego (podano orientacyjnie) Pneumatic servo-motor version (approximate selection)	Sposób działania Action	
		Dz	Do	nxd	g	L (1)	L (27)	L1	H1	H2	Hc	A	B	C	D			
1	2	3	4	5	6	7	8	9	10	11	12	13	14	15	16	17	20	
15	4,0	95	65	4x14	16	130	-	54	48	158	238	130	65	55	27,5	DA030401S F05 9	dwustronny (Two-sided action)	
		95	65	4x14	16	130	-	54	48	158	248	240	120	65	32,5	SR030402S F05 11	jednostronny (One-sided action)	
20	4,0	105	75	4x14	18	150	-	70	48	158	238	130	65	55	27,5	DA030401S F05 9	dwustronny (Two-sided action)	
		105	75	4x14	18	150	-	70	48	158	248	240	120	65	32,5	SR030402S F05 11	jednostronny (One-sided action)	
25	4,0	115	85	4x14	18	160	-	75	50	163	243	130	65	55	27,5	DA030401S F05 9	dwustronny (Two-sided action)	
		115	85	4x14	18	160	-	75	50	163	253	240	120	65	32,5	SR030402S F05 11	jednostronny (One-sided action)	
32	4,0	140	100	4x18	18	180	-	61	60	166	263	144	72	60	30	DA045402S F05 11	dwustronny (Two-sided action)	
		140	100	4x18	18	180	-	61	60	166	284	294	147	72	36	SR045401S F05 14	jednostronny (One-sided action)	
40	4,0	150	110	4x18	18	200	-	70	65	182	300	152	76	65	32,5	DA060402S F05 11	dwustronny (Two-sided action)	
		150	110	4x18	18	200	-	70	65	182	326	320	160	80	40	SR060401S F05 14	jednostronny (One-sided action)	
50	4,0	165	125	4x18	20	230	150	70	78	191	325	169	84,5	72	36	DA090401S F07 14	dwustronny (Two-sided action)	
		165	125	4x18	20	230	150	70	78	191	353	357	177	90	45	SR090401S F07 17	jednostronny (One-sided action)	
65	4,0	185	145	8x18	20	290	170	80	95	202	367	184	92	80	40	DA120401S F07 14	dwustronny (Two-sided action)	
				4x18*	22													
80	4,0	200	160	8x18	20	310	180	86	103	232	421	212	106	90	45	DA180401S F07 17	dwustronny (Two-sided action)	
				8x18	24													
100	4,0	220	180	8x18	20	350	190	95	120	246	458	242	121	100	50	DA240401S F07 17	dwustronny (Two-sided action)	
				8x22	24													
125	4,0	250	210	8x18	22	400	325	161	140	332	578	264	132	112	56	DA360401S F10 22	dwustronny (Two-sided action)	
				8x26	26													
150	1,6	285	240	8x22	22	-	-	-	-	-	168	-	264	132	112	56	DA360401S F10 22	dwustronny (Two-sided action)
	4,0	300	250	8x26	28	-	-	-	-	-	193	-	565,5	282,5	139	72	SR3600401S F12 27	jednostronny (One-sided action)
200	1,6	340	295	12x22	24	-	-	-	-	-	210	-	295	147,5	124,7	67	DA480401S F10 22	dwustronny (Two-sided action)
	4,0	375	320	12x30	34	-	-	-	-	-	210	-	602	301	145	76	SR480401S F12 27	jednostronny (One-sided action)
250	1,6* ¹	405	355	12x30	26	-	450	225	281	416	875* ¹	329,5	164,5	136,5	72	DA720401S F12 27	dwustronny (Two-sided action)	
																		405

*dla KDP DN65 PN16 kołnierze mogą być wykonane z 4 otworami po uzgodnieniu z producentem.

*1 występują na bazie kurków kulowych KDMC.

Producent zastrzega sobie prawo do zmian konstrukcyjnych.

* Flanges for KKPM DN65 PN16 can be made with 4 holes, after the agreement and producer.

Producer reserves the right for construction changes.

Parametry pracy i budowy kurków kulowych KDP DN15 – DN250:

Temperatura pracy: TS-1: -20° - +160°C

TS-2: -20° - +200°C

Ciśnienie: PN 16 bar - KDP 80 - 250

PN 40 bar - KDP 15 –200

Ciśnienie pracy kurka PS zależy od temperatury i materiału, z jakiego wykonany jest kurek.

Wymiary kołnierzy i ich owiercenie w standardzie wg PN-EN 1092-1 rodzaj 21 typ B (DIN-2543, ISO 5752)

Wykonanie kołnierzy w kurkach wg innych norm, typów powierzchni uszczelniających po dokładnym uzgodnieniu z producentem kurków.

Długość zabudowy:

KDP 15 – 125 PN-EN 558-1 FTF 1 (DIN 3202 F1),

KDP 50 – 250 PN-EN 558-27 FTF 1 (DIN 3202 F4 i F5),

Szczegółowych informacji na temat kurków kulowych typu siłowników i ich wyposażenia udziela nasz Dział Sprzedaży.

Working parameters and design of the ball valves KDP DN15 – DN250:

Working temperature: TS-1: -20° - +160°C

TS-2: -20° - +200°C

Pressure: PN 16 bar - KDP 80 - 250

PN 40 bar - KDP 15 –200

Working pressure PS depends on the temperature and the ball valve material.

Flange dimensions and flange drilling arrangement: standard acc. to PN-EN 1092-1, kind 21, type B (DIN-2543, ISO 5752)

Flange execution acc. to other standards and types of sealing surfaces is possible only after exact adjustment with producer.

Mounting length:

KKPM 15 – 125 PN-EN 558-1 FTF 1 (DIN 3202 F1)

KDP 50 – 250 PN-EN 558-27 FTF 1 (DIN 3202 F4 i F5),

Sales Department will give information for ball valve selection and type of servo-motor end it's equipment.