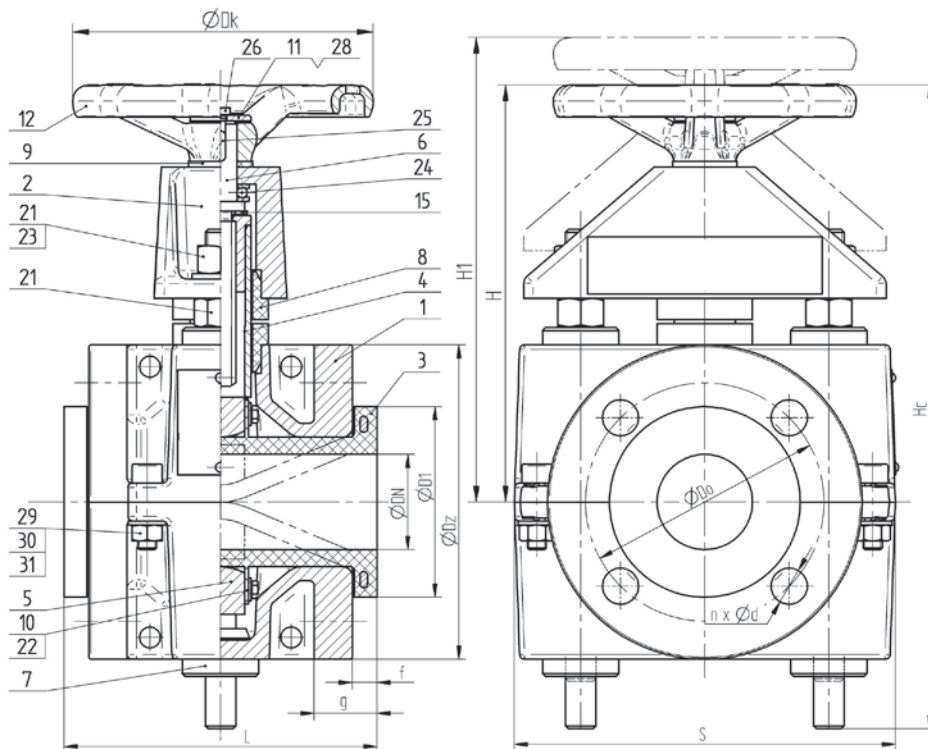


Zawór przeponowy typ ZPB-K DN 25÷150

Diaphragm Valve type ZPB-K DN 25÷150



Wymiary gabarytowe i przyłączeniowe Overall and connection dimensions

DN	PN	Wymiary przyłączeniowe Connection dimensions					Wymiary gabarytowe Overall dimensions						Moment otwarcia Opening torque [Nm]	Masa Weight [kg]
		n x d _o x D _o	D _Z	D ₁	f	g	L*	H	H ₁	H _c	S	D _k		
25	16	4 x M16 x 85	115	59	12	-	108	168	181	245	160	160	18	6,9
32		4 x 19 x 100	140	68	11	31	164	170	186	255	140	160	19	10,0
40		4 x 19 x 110	150	78	10	30	165	214	234	327	200	160	19	17,5
50		4 x 19 x 125	165	99	10	30,5	165	219	244	337	200	160	20	17,9
65	10	4 x 19 x 145	185	118	10	30,5	165	250	283	387	224	200	22	22,3
80		8 x 19 x 160	200	132	12	34,5	200	270	310	420	260	200	24	32,8
100		8 x 19 x 180	220	152	12	36,5	250	323	373	490	290	250	32	46,0
125		8 x 19 x 210	250	184	15	41	310	370	433	580	350	250	35	68,7
150		8 x 23 x 240	285	285	16	44	375	416	491	657	390	320	36	96,0

* Kołnierze przepon w ZPB-K są jednocześnie uszczelnkami. Producent zastrzega sobie prawo do zmian konstrukcyjnych.
 Flanges of the diaphragms are simultaneously seals. Producer reserves the right for construction changes.

Parametry pracy i budowy zaworów przeponowych ZPB-K DN 25÷150

Diaphragm valves ZPB-K DN 25÷150. Operation and design parameters

Temperatura pracy: TS1: -5° ÷ 75°C
 TS2: -5° ÷ 90°C
 TS3: -5° ÷ 110°C

Working temperature: TS1: -5° ÷ 75°C
 TS2: -5° ÷ 90°C
 TS3: -5° ÷ 110°C

Ciśnienie pracy: PS 16 bar – ZPB-K 25÷50
 PS 10 bar – ZPB-K 65÷150

Pressure: PS 16 bar – ZPB-K 25÷50
 PS 10 bar – ZPB-K 65÷150

Wymiary kołnierzy i ich owiercenie w standardzie wg PN-EN 1092-2 (DIN-2543, ISO 5752).

Flange dimensions and flange drilling arrangement: standard acc. to PN-EN 1092-2 (DIN-2543, ISO 5752).

Owiercenie kołnierzy w zaworach wg innych norm, po dokładnym uzgodnieniu z producentem zaworów przeponowych typu ZPB-K.

Drilling arrangement of the valve flanges acc. to other standards is possible only after exact adjustment with producer.