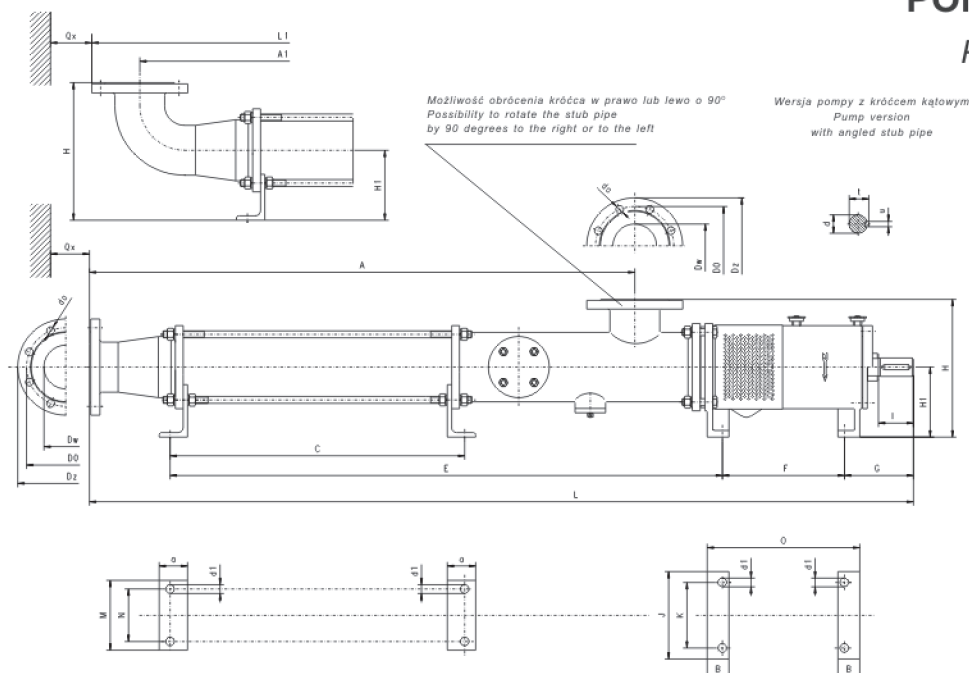


POMPA PSR
PUMP PSR



Wymiary Dimensions (mm)

Typ Type	L L ₁	A A ₁	C	E	F	G	H	H ₁	J	K	M	N	O	a	B	d	Masa Weight (kg)
20 PSR	647	300	-	410	130	76	184	94	104	75	72	50	190	35	35	6x10	21
20 PSR 2	747	400	-	510	130	76	184	94	104	75	72	50	190	35	35	6x10	22
32 PSR	1134 1237	586 606	-	673	230	115	258	132	160	115	115	80	290	45	45	6x14	58
32 PSR 2	1314 1417	766 786	-	853	230	115	258	132	160	115	115	80	290	45	45	8x14	60
40 PSR	1173 1290	624 648	-	704	230	115	258	132	160	115	140	90	290	45	45	6x14	67
40 PSR 2	1393 1510	844 868	456	921	230	115	258	132	160	115	140	90	290	45	45	8x14	73,5
50PSR	1486 1616	847 877	-	912	280	158	305	160	200	150	160	130	350	50	50	6x14	110
50 PSR 2	1736 1866	1097 1127	566	1161	280	158	305	160	200	150	160	130	350	50	50	8x14	120
62 PSR	1580 1752	941 1003	-	957	280	158	315	160	200	150	190	140	350	65	50	6x14	145
62 PSR 2	1890 2062	1251 1313	676	1267	280	158	315	160	200	150	190	140	350	65	50	8x14	165,2
80 PSR	1921 2131	1148 1233	456	1175	330	230	380	180	254	200	244	200	426	65	70	8x18	276,5

Wymiary Dimensions (mm)

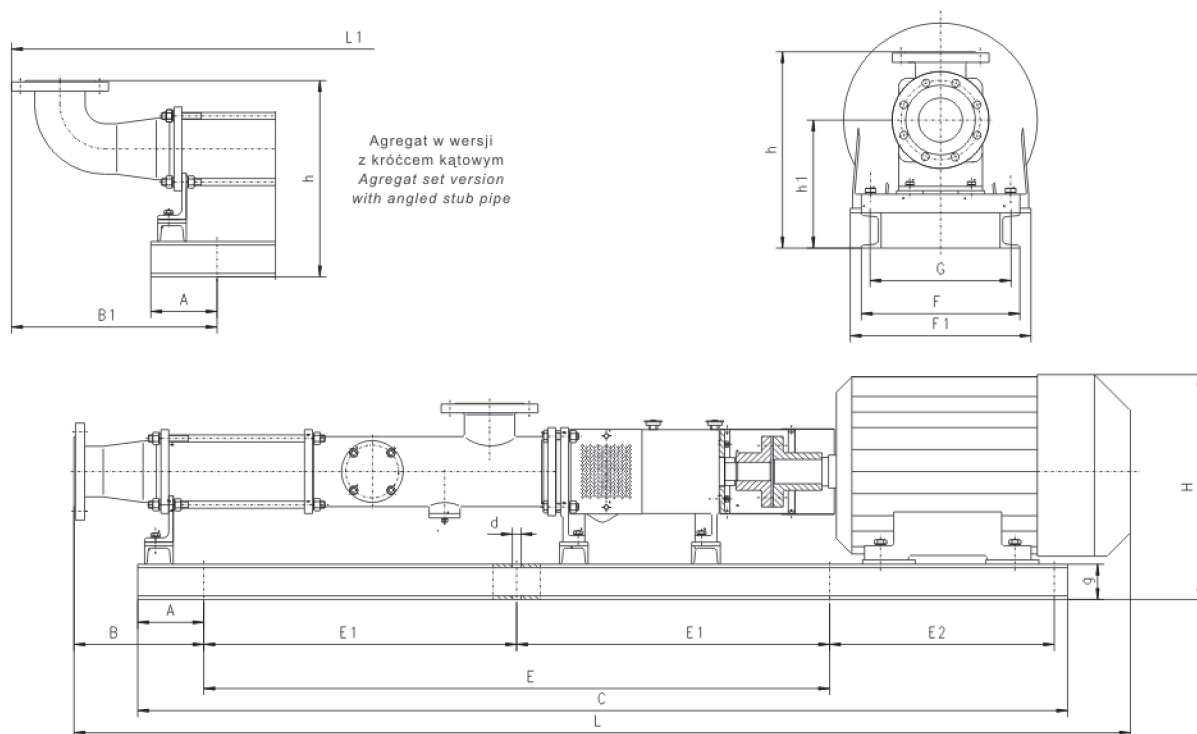
Q^x – miejsce montażowe
Q^x – installation location

Typ Type	Q ^x	Króćce stub pipes				Końcówka wałka shaft end				
		Dw	Do	Dz	do	d/k6	u/h9	t	l	
20 PSR/20 PSR 2	185/290	32	100	140	4x18	20	6	22,5	35	
32 PSR/32 PSR 2	220/400	50	125	165	4x18	32	10	35,5	65	
40 PSR/40 PSR 2	250/470	65	145	185	8x18	32	10	35,5	65	
50 PSR/50 PSR 2	350/640	80	160	200	8x18	42	12	45	80	
62 PSR/62 PSR 2	400/740	100	180	220	8x18	42	12	45	80	
80 PSR	450	125	210	250	8x18	55	16	59	150	

Maksymalna wielkość części stałych zawartych w medium dla pomp 20 PSR, 20 PSR2 około 5mm, 32 PSR, 32 PSR2 około 12mm, 40 PSR, 40 PSR2 około 14mm, 50 PSR, 50 PSR2 około 18mm, 62 PSR, 62 PSR2 około 22mm, 80 PSR około 28mm.

Pompa może być wyposażona w króciec przedni prosty – wykonanie standardowe lub kątowny (oprócz 20 PSR) – wykonanie specjalne – określić w zamówieniu. Pompy 62 PSR i 80 PSR posiadają boczne otwory czyszczące.

Maximum size of solids contained in pump medium 20 PSR, 20 PSR2: approximately 5mm; 32 PSR, 32 PSR2: approximately 12mm; 40 PSR, 40 PSR2: approximately 14mm; 50 PSR, 50 PSR2: approximately 18mm, 62 PSR, 62 PSR2: approximately 22mm; 80 PSR approximately 28mm. The pump may be provided with straight front stub pipe – standard version, or with angled stub pipe (except 20 PSR) – special version – to be specified in the order. Pumps 62 PSR and 80 PSR are provided with side openings for cleaning.

AGREGAT POMPY
PUMP SET WITH MOTOR

Dane techniczne *Technical data*

Typ	Type	Wyk. Version	Silnik elektryczny			Masa					
			Type	[kW]	[1/min]	[V]	Pompa	Silnik	Podst.	Sprzęgło	Agregat
						Pump	Motor	Base	Coupling	Pump set	
20 PSR		1	Sg100L-6	1,5	945	230/400	21	32,5	14,3	4,3	72,1
		2	Sg100L-8B	1,1	710	230/400	21	33	14,3	4,3	72,6
20 PSR 2		1	Sg112M-6	2,2	950	230/400	22	36	16,5	4,3	78,8
		2	Sg112M-8	1,5	710	230/400	22	33,5	16,5	4,3	76,3
32 PSR		1	Sg132M-6A	4	945	400	58	72,5	27,5	6	165
		2	Sg132M-8	3	710		58	71,5	27,5	6	164
32 PSR 2		1	Sg132M-6B	5,5	960	400	60	77,5	30	6	173,5
		2	Sg160M-8B	5,5	715		60	114	31,5	6	211,5
40 PSR		1	Sg132M-6B	5,5	950	400	67	79	30	6	182
		2	Sg160M-8A	4	705		67	113	31	6	217
40 PSR 2		1	Sg160-L6	11	960	400	73,5	196,5	34,5	8	312
		2	Sg180-L8	11	725		73,5	200	40	8	321,5
50 PSR		1	Sg160-L8	7,5	705	400	110	120	48,1	13,6	291,7
62 PSR		1	Sg200-L8	15	735	400	145	245	51,3	10,4	451,7

Wymiary *Dimensions* (mm)

Typ	Type	Wyk. Version	L	L ₁	A	B	B ₁	C	E	E ₁	E ₂	F	F ₁	G	H	h	h ₁	d	g
20 PSR		1,2	1054	-	85	100	-	925	635	-	-	120	220	80	317	255	165	4x12	55
20 PSR 2		1,2	1157	-	90	106	-	1035	720	-	-	120	230	80	345	267	177	4x12	55
32 PSR		1,2	1640	1675	110	202	305	1430	1045	-	-	240	290	200	345	333	207	4x14	65
32 PSR 2		1	1828	1929	110	202	305	1605	1200	600	-	240	290	200	380	330	205	6x14	65
		2	1943	2044	110	202	305	1690	1060	630	-	240	330	200	450	365	235	6x14	65
40 PSR		1	1680	1796	110	206	360	1465	1060	530	295	240	290	200	380	330	205	6x14	65
		2	1786	1902	110	206	360	1550	1120	560	320	240	330	200	450	365	235	6x14	65
40 PSR 2		1	2058	2163	110	206	360	1810	1340	670	-	240	330	200	450	365	235	6x14	65
		2	2107	2219	110	206	360	1865	1340	670	-	240	370	200	500	385	255	6x14	65
50 PSR		1	2165	2295	110	221	351	1940	1804	902	-	296	310	254	447	382	237	6x18	65
62 PSR		1	2341	2514	150	296	468	2110	1420	710	510	360	410	320	575	445	290	8x20	80