

POMPY WIROWE PIONOWE KGN, KGN-Ex

ZASTOSOWANIE

Pompy typu KGN są to pompy wirowe, odśrodkowe, jednostopniowe, o pionowej osi wału z wirnikiem zamkniętym. Przeznaczone są do pompowania cieczy chemicznie agresywnych, czystych i lekko zanieczyszczonych ciałami stałymi.

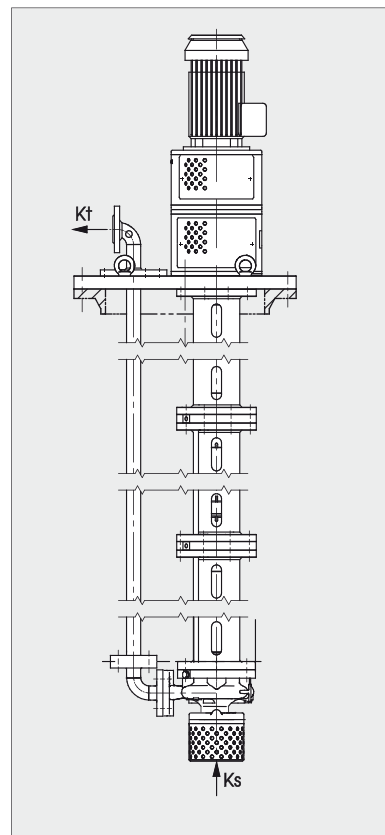
Pompy Typu KGN-Ex mają zastosowanie w przestrzeniach zagrożonych wybuchem od mieszanin powietrza i gazów, par lub mgieł zaliczanych do strefy 2 i spełniają wymagania dla urządzeń grupy II kategorii 3 zgodnie z Dyrektywą 94/9/WE.

Prowadzone są prace nad rozszerzeniem możliwości zastosowania pomp typu KGN-Ex do pracy w przestrzeniach zagrożonych wybuchem zaliczanych do strefy 0 (urządzenie grupy II kategorii 1 – zgodnie z Dyrektywą 94/9/WE).

DANE TECHNICZNE

Parametry i wymiary zgodne z załączonymi wykresami zbiorczymi i tabelami.

Maksymalna temperatura cieczy pompowanej: 300°C



KLASA TEMPERATUROWA

Klasa temperaturowa pomp KGN-Ex zależy od rodzaju i temperatury medium pompowanego.

Maksymalna prędkość obrotowa pompy Maximum pump rpm's (obr/min)	Klasa temperaturowa (Maksymalna temperatura powierzchni pompy) Temperature class (Maximum pump surface temperature)	Zakres temperatury cieczy procesowej Medium temperature range (°C)	Zakres temperatury cieczy zaporowej Buffer liquid temperature range (°C)
3000	T5 (max 100°C)	-20÷85	do 50
	T4 (max 135°C)	85÷120	do 90
	T3 (max 200°C)	120÷180	do 120
	T2 (max 300°C)	180÷280	do 120
1500	T5 (max 100°C)	-20÷85	do 70
	T4 (max 135°C)	85÷120	do 110
	T3 (max 200°C)	120÷180	do 120
	T2 (max 300°C)	180÷280	do 120

Margines bezpieczeństwa 5°C dla klasy T5; T4; T3 oraz 10°C dla klasy T2.

Safety margin: 5°C for class T5; T4; T3 and 10°C for class T2.

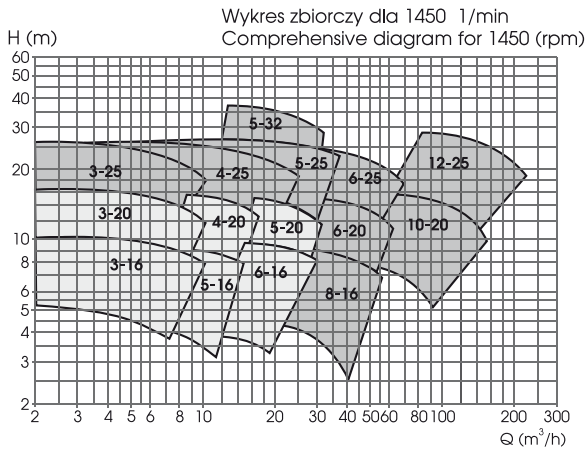
Oznakowanie nanoszone na pompach KGN-Ex:

KGN-Ex pumps marking:

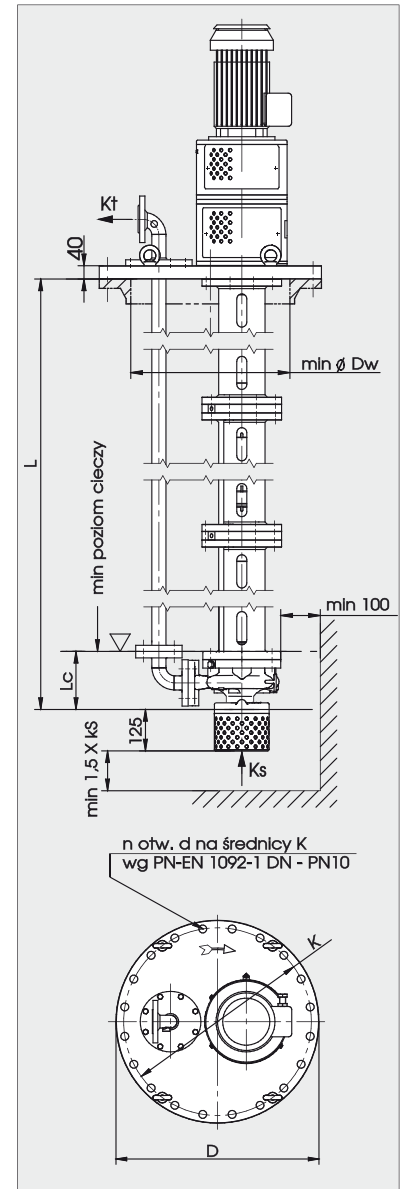
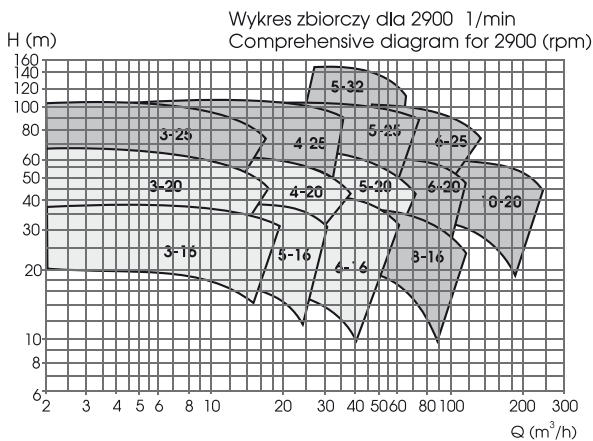
CE Ex II 3G ck TX

POMPY WIROWE PIONOWE KGN, KGN-Ex

WYKRESY ZBIORCZE COMPREHENSIVE DIAGRAMS



	Płyta Plate					
	DN	D	K	n	d	Dw
3KGN16	500	670	620	20	26	480
3KGN20	500	670	620	20	26	480
5KGN16	500	670	620	20	26	480
4KGN20	500	670	620	20	26	480
6KGN16	600	780	725	20	30	580
5KGN20	500	670	620	20	26	480
3KGN25	600	780	725	20	30	580
4KGN25	600	780	725	20	30	580
5KGN25	600	780	725	20	30	580
5KGN32	700	895	840	24	30	680
8KGN16	600	780	725	20	30	580
6KGN20	600	780	725	20	30	600
6KGN25	700	895	840	24	30	680
10KGN20	800	1015	950	24	33	780
12KGN25	1000	1230	1160	28	36	980



Pompa Pump	3KGN16	3KGN20	5KGN16	4KGN20	6KGN16	5KGN20	3KGN25	4KGN25	5KGN25	5KGN32	8KGN16	6KGN20	6KGN25	10KGN20	12KGN25
Korp. łozyskowy Bearing body	45						55						65		
Wykonanie Version	Długości zanurzeniowe L Submersion lengths L														
1	1050	1050	1050	1070	1070	1070	1080	1080	1105	1105	1080	1080	1105	1105	1119
2	1350	1350	1350	1370	1370	1370	1380	1380	1405	1405	1380	1380	1405	1405	1419
3	1975	1975	1975	1995	1995	1995	2005	2005	2030	2030	2005	2005	2030	2030	2044
4	2275	2275	2275	2295	2295	2295	2305	2305	2330	2330	2305	2305	2330	2330	2344
5	2575	2575	2575	2595	2595	2595	2605	2605	2630	2630	2605	2605	2630	2630	2644
6	2900	2900	2900	2920	2920	2920	2930	2930	2955	2955	2930	2930	2955	2955	2969
7	3200	3200	3200	3220	3220	3220	3230	3230	3255	3255	3230	3230	3255	3255	3269
8	3500	3500	3500	3520	3520	3520	3530	3530	3555	3555	3530	3530	3555	3555	3569
9	3800	3800	3800	3820	3820	3820	3830	3830	3855	3855	3830	3830	3855	3855	3869
Lc	170	170	170	190	200	190	200	200	220	220	220	200	220	220	240
Ks (DN) ssący suction	50	50	65	65	80	80	50	65	80	80	100	100	100	125	150
Kt (DN) tłoczony delivery	32	32	50	40	65	50	32	40	50	50	80	65	65	100	125