

## POMPY WIROWE PIONOWE 125 KKB 75-S

SWW 0871-111  
 PKWIU 29.12.24 - 53.10

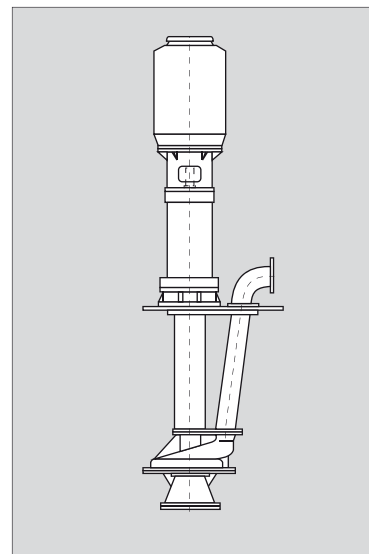
### ZASTOSOWANIE

Do pompowania cieczy agresywnych chemicznie, czystych i zanieczyszczonych ciałami stałymi o wielkości nieprzekraczającej 1mm.

### OPIS TECHNICZNY

Pompa KKB-S jest pompą pionową, jednostopniową z wirnikiem zamkniętym. Korpus pompy posiada podwójną spiralę zbiorczą.

Wał pompy jest łożyskowany w dwóch łożyskach kulkowych umieszczonych w korpusie łożyskowym nad płytą.

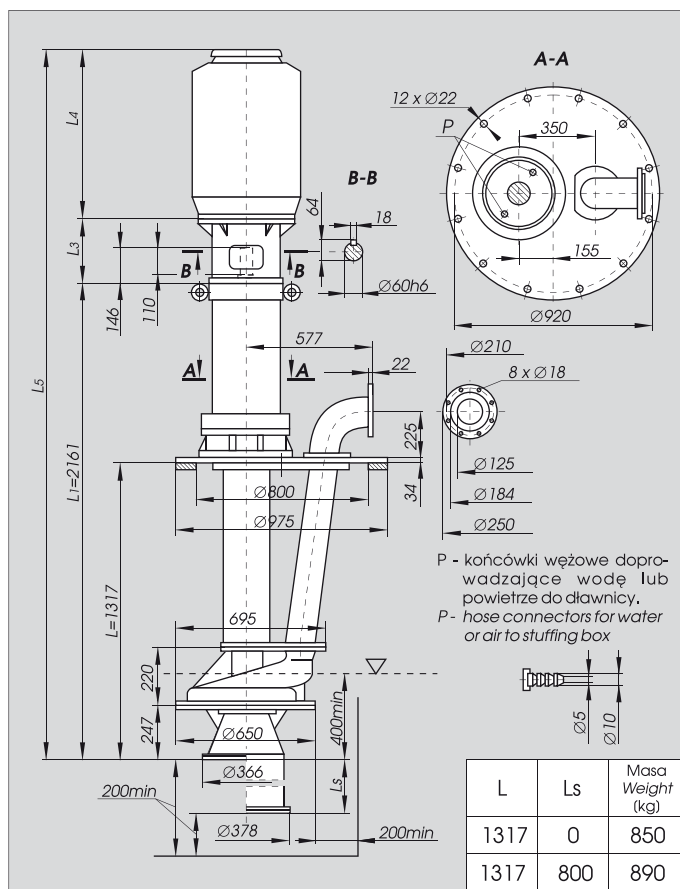


### DANE TECHNICZNE

Parametry i wymiary zgodne z załączonymi rysunkami i tabelami.  
 Maksymalna temperatura pompowanej cieczy 100 °C

Tabela 1. Dobór silników elektrycznych  
 Table 1. Selection of electric motors.

Ø wirnika Impeller dia. (mm)	Dane silnika elektrycznego Electric motor data		ρ (kg/m <sup>3</sup> )
	Typ Type	N (kW)	
365	225M-4	45,0	1000
345	225S-4	37,0	
325	225S-4	37,0	
305	200L-4	30,0	
285	200L-4	30,0	
265	180L-4	22,0	1400
365	280S-4	75,0	
345	250M-4	55,0	
325	225M-4	45,0	
305	225S-4	37,0	
285	225S-4	37,0	1840
265	180L-4	22,0	
365	280S-4	75,0	
345	280S-4	75,0	
325	250M-4	55,0	
305	225M-4	45,0	
285	225M-4	45,0	
265	200L-4	30,0	



## POMPY WIROWE PIONOWE 125 KKB 75-S

Tabela 2. Parametry pracy pomp, obroty n=1450 1/min

Table 2. Pump operational parameters n=1450 rpm

Typ pompy Pump type	Wyk. mater. Material	n (1/min) rpm	Ø wirnika Impeller dia. (mm)	H P (m) (kW)	Q (l/min)													
					1000	1200	1400	1600	1800	2000	2250	2500	2750	3000	3250	3500	4000	
					Q (m <sup>3</sup> /h)													
					60	72	84	96	108	120	135	150	165	180	195	210	240	
125KKB75-S	KO	1450	365	H	47,9	47,7	47,3	47,0	46,7	46,1	46,0	45,2	44,0	43,3	42,3	41,2	38,0	
				P	24,2	25,0	26,2	27,3	28,0	29,2	30,5	31,8	33,0	34,2	35,5	37,0	40,0	
			345	H	42,6	42,3	42,0	41,6	41,3	41,0	39,7	39,4	38,3	37,2	36,0	34,6	31,3	
				P	20,4	21,5	22,7	23,5	24,3	25,2	26,4	27,6	28,8	30,0	31,2	32,4	34,8	
			325	H	37,7	38,2	36,8	36,4	36,0	35,7	34,7	33,8	32,5	31,3	29,7	28,2	24,4	
				P	17,1	18,2	19,3	19,9	20,5	21,1	22,1	23,1	24,2	25,1	26,0	27,1	29,1	
			305	H	33,1	33,5	32,3	31,7	31,1	30,6	31,7	28,3	29,3	25,3	23,5	21,7		
				P	14,1	15,0	15,9	16,4	16,9	17,4	18,2	19,1	19,9	20,7	21,3	22,4		
			285	H	27,3	27,6	27,4	27,3	26,6	26,4	26,0	23,3	22,4	21,7	20,0	18,2		
				P	12,6	13,5	14,0	14,6	15,4	16,0	16,6	17,4	18,0	19,0	19,8	20,5		
			265	H	24,6	25,3	23,2	22,4	21,6	20,8	19,2	17,5	15,4	13,3	10,8			
				P	9,2	9,8	10,4	10,7	11,0	11,4	11,9	12,5	13,0	13,6	14,1			