

SWW 0871-111
 PKWiU 29.12.24-51.11

ZASTOSOWANIE

Do pompowania cieczy chemicznie agresywnych, nie zawierających zanieczyszczeń stałych.

APPLICATION

Used for pumping aggressive chemically liquids without solids.

OPIS TECHNICZNY

Pompy poziome, jednostopniowe z wirnikiem półotwartym.

TECHNICAL DESCRIPTION

Horizontal single-stage pumps with partially shrouded impeller.

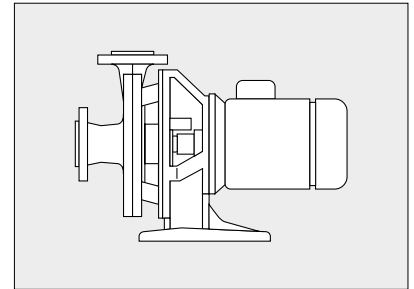
Mono-block arrangement (KM) pump rotating part (impeller, shaft) is mounted directly to the electric motor shaft.

WYKONANIE MATERIAŁOWE

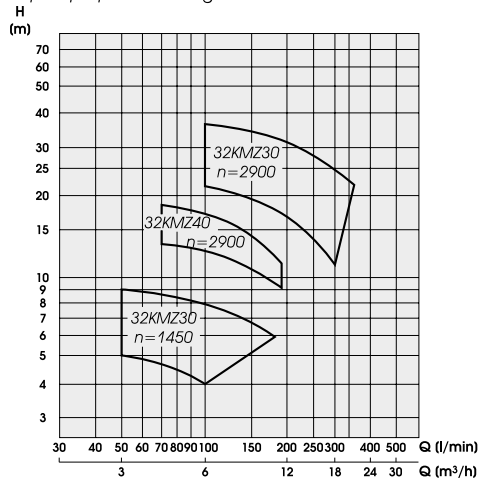
Korpus pompy wykonany z żeliwa wyłożonego ebonitem, wirnik ebonitowy zaprasowany na żeliwnej wkładce.

MATERIALS

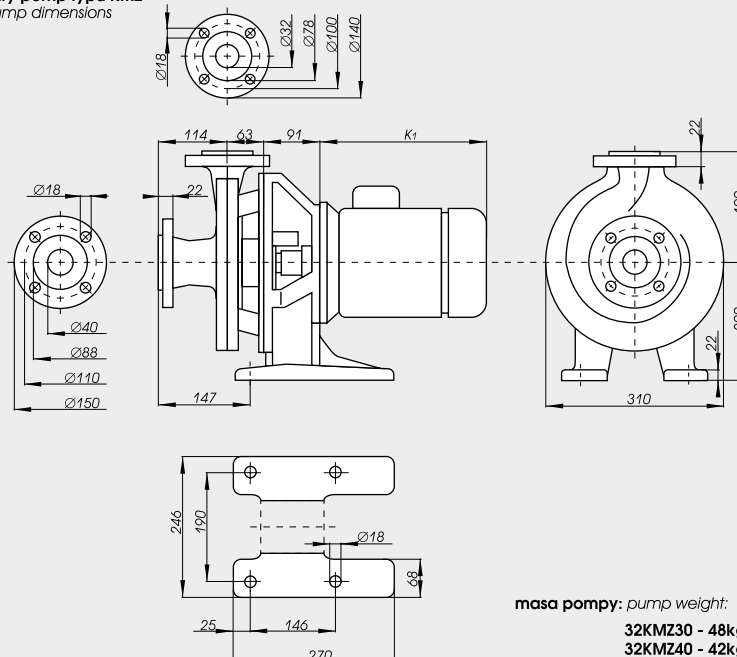
Pump body is made of cast iron lined with ebonite; impeller is made of ebonite pressed to cast iron insert.



Wykres pracy pomp KMZ
 KMZ pump operation diagram



Wymiary pomp typu KMZ
 KMZ pump dimensions



masa pompy: pump weight:
 32KMZ30 - 48kg
 32KMZ40 - 42kg