
SWW 0871-111
PKWiU 29.12.24-51.11
ZASTOSOWANIE

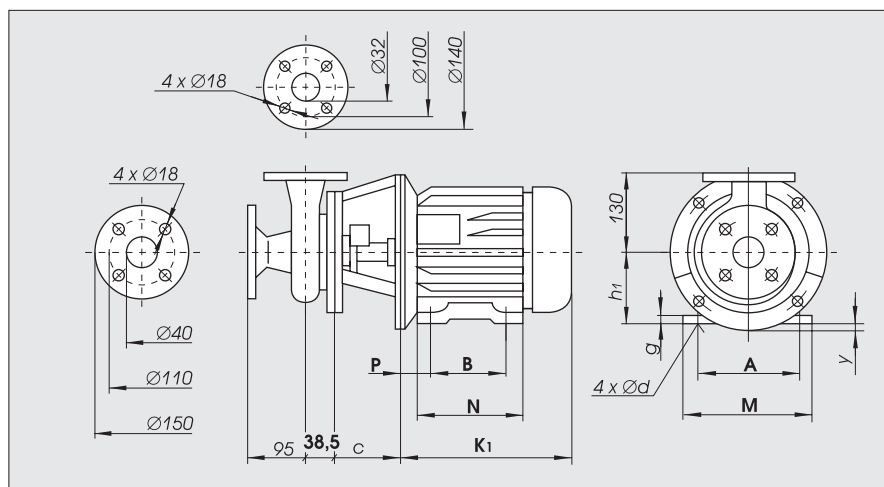
Do pompowania cieczy chemicznie agresywnych nie zawierających zanieczyszczeń stałych

APPLICATION

Used for pumping aggressive chemically liquids without solids.

OPIS TECHNICZNY

Pompa jednostopniowa, monoblokowa z wirnikiem półotwartym. Uszczelnienie łożnicy sznurowe lub mechaniczne. Pompa wykonana jest ze staliwa kwasoodpornego GX5CrNiMo19-11-12 (1.4408)


Tab. 1 Wymiary Table 1: Dimensions

Typ silnika Motor type	Masa(kg) Weight	kW	c	g	h ₁	k ₁	Y	A	B	M	N	P	d
SLg 90 S - 2	~ 48	1,5	115	11,5	90	258	10	140	100	190	125	56	10
SLg 90 L - 2	~ 51	2,2									150		
SLg 100 L - 2	~ 61	3,0	125	17	100	348	25	160	140	212	176	63	12
* SLg 90 S - 4	~ 47,5	1,1	115	10	90	255	10	140	100	170	125	56	10

* - wykonanie z silnikiem na 1415 obr./min * Version with 1415 rpm motor.

Tab. 2: Parametry pracy Table 3: Parameters of operation.

Obroty n Rotational speed n, (1/min)	Średnica wirnika Impeller diameter (mm)	H P m kW	Q (l/min)									
			25	50	75	100	150	200	250	300	350	
			Q (m ³ /h)									
			1,5	3,0	4,5	6,0	9,0	12,0	15,0	18,0	21,0	
2900	130	H			18,0	16,6	13,0					
		P			0,7	0,8	0,9					
	120 *	H			15,0	13,7	10,3					
		P			0,56	0,6	0,7					
	110 *	H			13,0	11,63						
		P			0,6	0,6						
1450	130	H	5	4,2								
		P	0,3	0,31								

Podane w tabeli parametry pracy pomp dotyczą pompowania wody o temp. 20 C. Pobór mocy na wale pompy "P" jest wprost proporcjonalny do gęstości pompowanej cieczy przy lepkości zbliżonej do lepkości wody. Badania odbiorcze parametrów wg PN-EN ISO9906, Załącznik A, dla pomp produkowanych seryjnie. Klasa dokładności 2. * - na specjalne zamówienie.

Operational parameters shown in the Table concern water at temperature 20°C. Power consumption on shaft "P" is proportional to the density of the liquid pumped, when the liquid viscosity is similar to water viscosity.

Acceptance testing of parameters acc. to PN EN ISO 9906, enclosure A for serial production of pumps. Accuracy class 2.

* Against special order