

SWW 0811-111
 PKWiU 29.12.24-53.10

ZASTOSOWANIE

Do pompowania cieczy chemicznie agresywnych, nie zawierających zanieczyszczeń stałych

APPLICATION

Used for pumping aggressive chemically liquids without solids.

OPIS TECHNICZNY

Pompy poziome, jednostopniowe z wirnikiem półotwartym.

Układ z korpusem łożyskowym /KC/ - napęd z silnika elektrycznego przenoszony jest przy pomocy sprzęgła podatnego.

TECHNICAL DESCRIPTION

Horizontal single-stage pumps with partially shrouded impeller.

Arrangement with bearing body (KC) the drive from electric motor is transferred by means of flexible coupling.

WYKONANIE MATERIAŁOWE

Korpus pompy wykonany z żeliwa wyłożonego ebonitem, wirnik ebonitowy zaprasowany na żeliwnej wkładce.

MATERIALS

Pump body is made of cast iron lined with ebonite; impeller is made of ebonite pressed to cast iron insert.

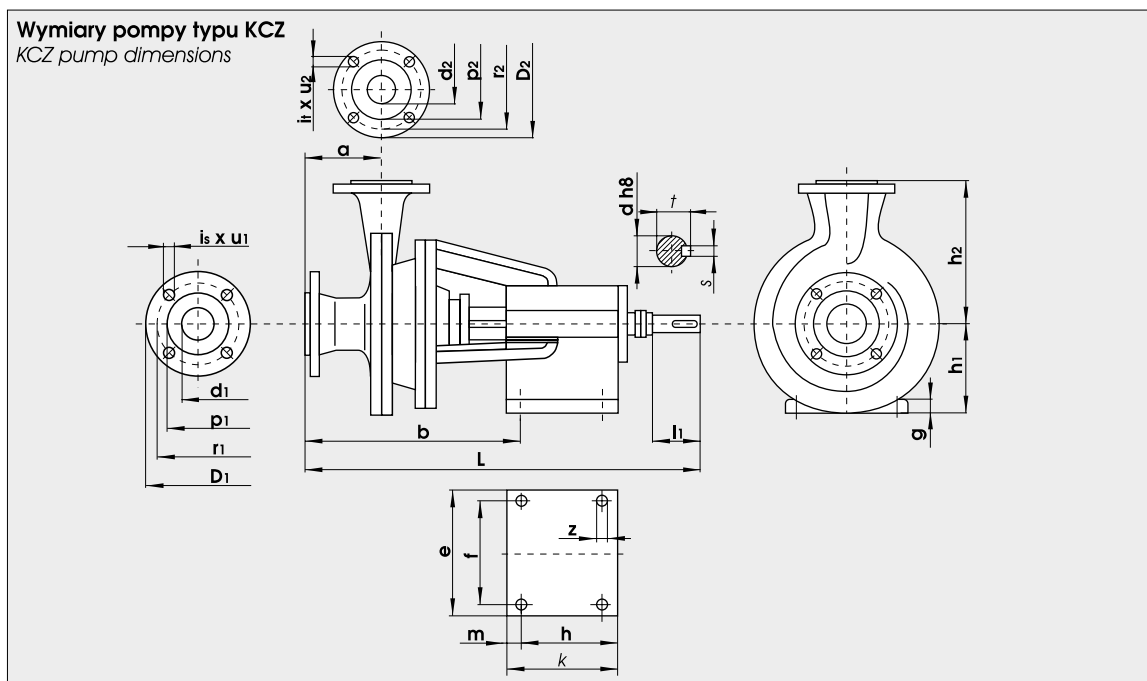
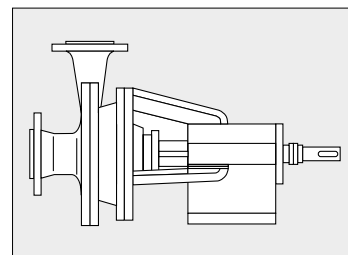

Tab.1 Wymiary pomp typu KCZ

Table 1: KCZ pump dimensions.

Typ pompy Pump type	Masa Weight (kg)	Rozmiar korpusu łożysk. Bearing body size		a	b	L	d	t	s	g	h ₂	h ₁	e	f	h	
50 KCZ 40/B	79	I A/B		80	323	664	30	33	8	25	264	160	234	190	146	
50 KCZ 30/B	89			138	393	734					295					
65 KCZ 65/B	81			145	385	726					271					
100 KCZ 70	215	II A		171	484	967	45	48,5	12	30	390	280	320	260	250	
100 KCZ 90	185			170	480	963					340					
Typ pompy Pump type	k	m	l ₁	z	Króciec ssawny Suction stub pipe					Króciec tłoczny Delivery stub pipe						
					i _s	d ₁	p ₁	r ₁	D ₁	U ₁	i _t	d ₂	p ₂	r ₂	D ₂	U ₂
50 KCZ 40/B	201	23	90	18	4	65	122	145	185	∅18	4	50	102	125	165	∅18
50 KCZ 30/B					8	80	138	160	200	∅18		65	122	145	185	∅18
65 KCZ 65/B					8	125	188	210	250	∅18		8	100	158	180	220
100 KCZ 70	320	35	100	22	8	125	188	210	250	∅18	8	100	158	180	220	∅18
100 KCZ 90					8	125	188	210	250	∅18	8	100	158	180	220	∅18

 i_s - ilość otworów w króćcu ssawnym
 i_t - ilość otworów w króćcu tłocznym
 i_s - number of openings in suction stub pipe
 i_t - number of openings in delivery stub pipe

Wykres pracy pomp KCZ
KCZ pump operation diagram

