

SWW 0871-111
PKWiU 29.12.24-52.10

ZASTOSOWANIE

Do pompowania cieczy chemicznie agresywnych, nie zawierających zanieczyszczeń stałych

APPLICATION

Used for pumping aggressive chemicaly liquids without solids.

OPIS TECHNICZNY

Pompy poziome, jednostopniowe z wirnikiem półotwartym.

Układ z korpusem łożyskowym /KC/ - napęd z silnika elektrycznego przenoszony jest przy pompicy sprzęgła podatnego.

TECHNICAL DESCRIPTION

Horizontal single-stage pumps with partially shrouded impeller.

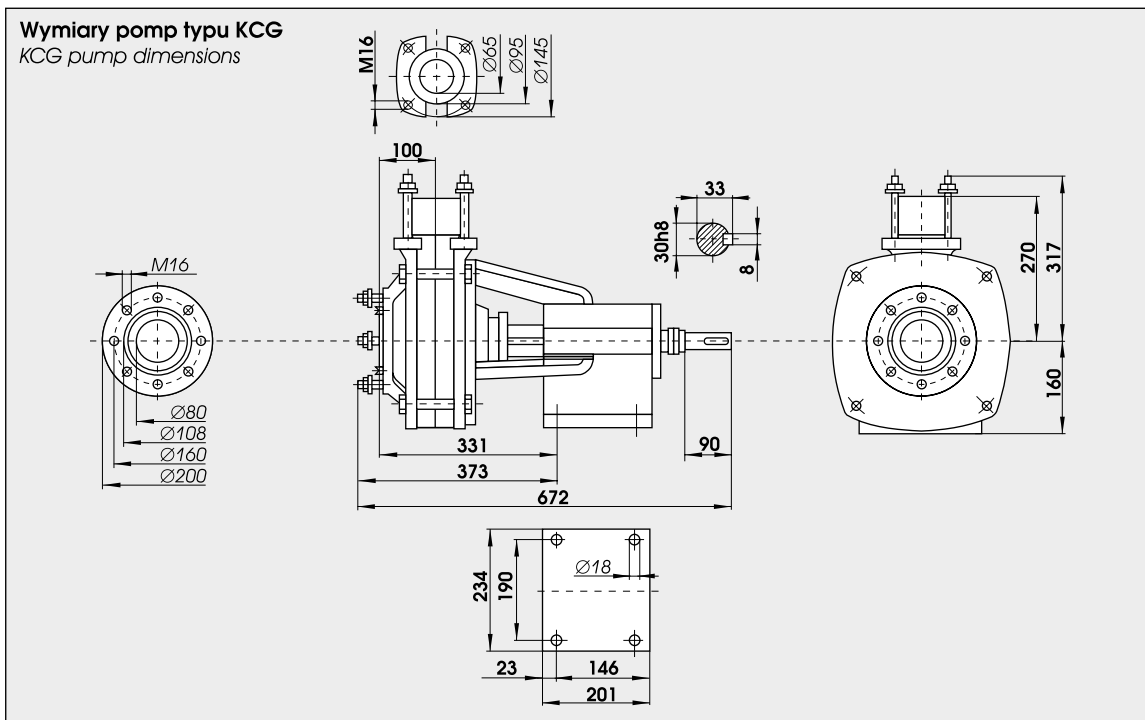
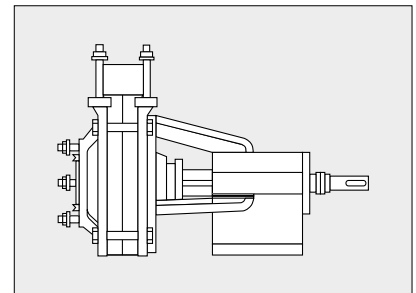
Arrangement with bearing body (KC) the drive from electric motor is transferred by means of flexible coupling.

WYKONANIE MATERIAŁOWE

Korpus pompy i wirnik wykonane z prasowanego tworzywa fenolowego z wypełniaczem szklanym.

MATERIALS

Pump body and impeller are made of pressed phenol plastics with glass filler.



Wykres pracy pomp KCG
KCG pump operation diagram

