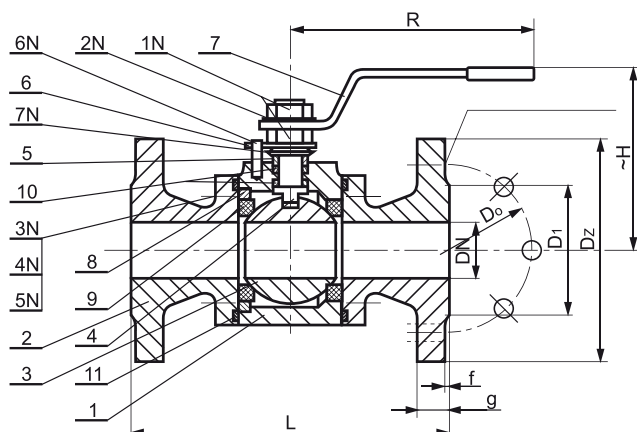


Kurek kulowy kołnierzowy KKAM DN 15÷250

Ball valve flanged type KKAM DN 15÷250



Dotyczy wielkości zredukowanych DN/D
KKAM 125÷250

Refers to reduced values DN/D
KKAM 125÷250

Wymiary gabarytowe i przyłączeniowe Overall and connection dimensions

KKAM		Wymiary gabarytowe Overall dimensions			Wymiary przyłączeniowe Connection dimensions					Masa Weight [kg]
DN	PN	L	H	R	Dz	g	D1	f	n x do x Do	
15	25	130 ^{+1.0}	60	160	95	16	47	2	4 x 14 x 65	3,5
20	25	150 ^{+1.0}	70	160	105	18	58	2	4 x 14 x 75	4,3
25	25	160 ^{+1.0}	80	160	115	18	68	2	4 x 14 x 85	5,4
32	25 ¹	180 ^{+1.0}	122	200	140	18	78	2	4 x 19 x 100	7,4
40	16	200 ^{+1.0}	128	200	150	18	88	3	4 x 19 x 110	10,1
50	16	230 ^{+1.5}	142	250	165	20	102	3	4 x 19 x 125	14,1
65 ²	16	290 ^{+1.5}	155	270	185	20	122	3	8 x 19 x 145	20,1
80	16	310 ^{+2.0}	155	270	200	20	133	3	8 x 19 x 160	24,6
100	16	350 ^{+2.0}	184	500	220	20	158	3	8 x 19 x 180	36,4
125/100	16	400 ^{+2.5}	184	500	250	22	184	3	8 x 19 x 210	49,0
150/125	16	480 ^{+2.5}	205	500	285	22	212	3	8 x 23 x 240	70,0
200/150	16	600 ^{+3.0}	226	800	340	24	268	3	12 x 23 x 295	114,0
250/200	16	730 ^{+3.0}	263	800	405	26	320	3	12 x 28 x 355	186,0

¹ Wykonanie PN 25 na specjalne zamówienie. *Manufacturing PN 25 at special order.*

² Dla KKAM DN 65, PN 16: kołnierze w standardzie z 8 otworami. Na życzenie klienta możliwe jest wykonanie kołnierzy z 4 otworami.
KKAM DN 65, PN 16 – standard flanges 8 holes. Flanges 4 holes made according to the Customer's order.

Temp. pracy: TS-1: -20° ÷ 160°C
TS-2: -20° ÷ 180°C

Przyłącze kołnierzowe zgodne z: PN-EN 1092-1; DIN-2543; ISO5752.
Długość zabudowy: PN-EN 558 FTF 1, DIN-3202 F1.

Working temperature: TS-1: -20° ÷ 160°C
TS-2: -20° ÷ 200°C

Flanged connection according to: PN-EN 1092-1; DIN-2543; ISO5752.
Mounting length: PN-EN 558 FTF 1, DIN-3202 F1.