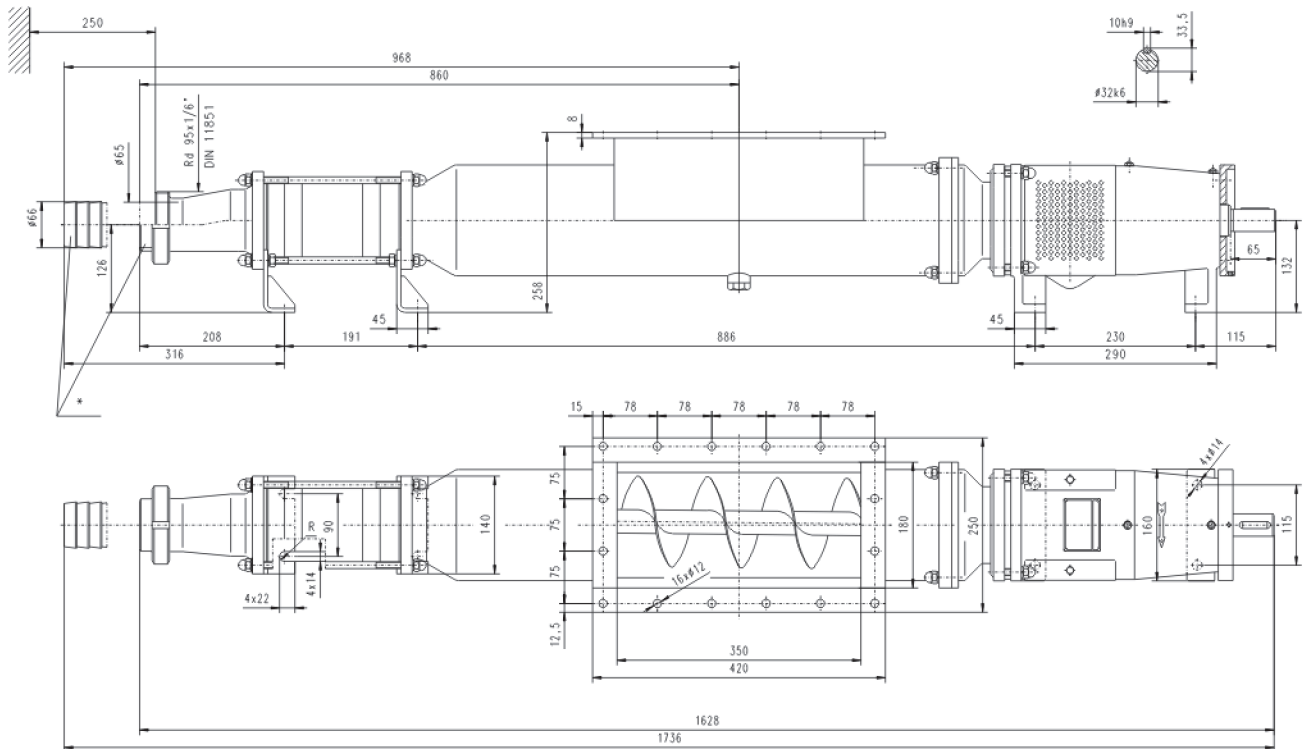
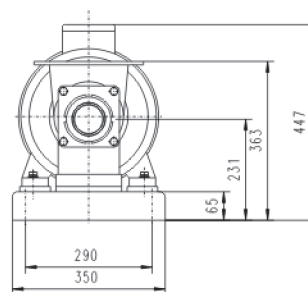
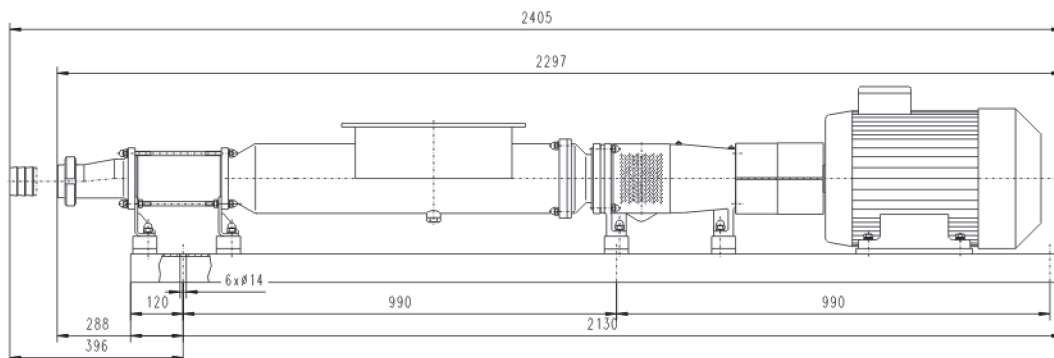


POMPA 40 PSRSP Z PODAJNIKIEM ŚLIMAKOWYM
PUMP 40 PSRSP WITH SCREW FEEDER


* - pompa może być wyposażona w złącze śrubowe z końcówką do przyspawania lub z końcówką do węża elastycznego

AGREGAT POMPY 40 PSRSP
PUMP SET 40 PSRSP


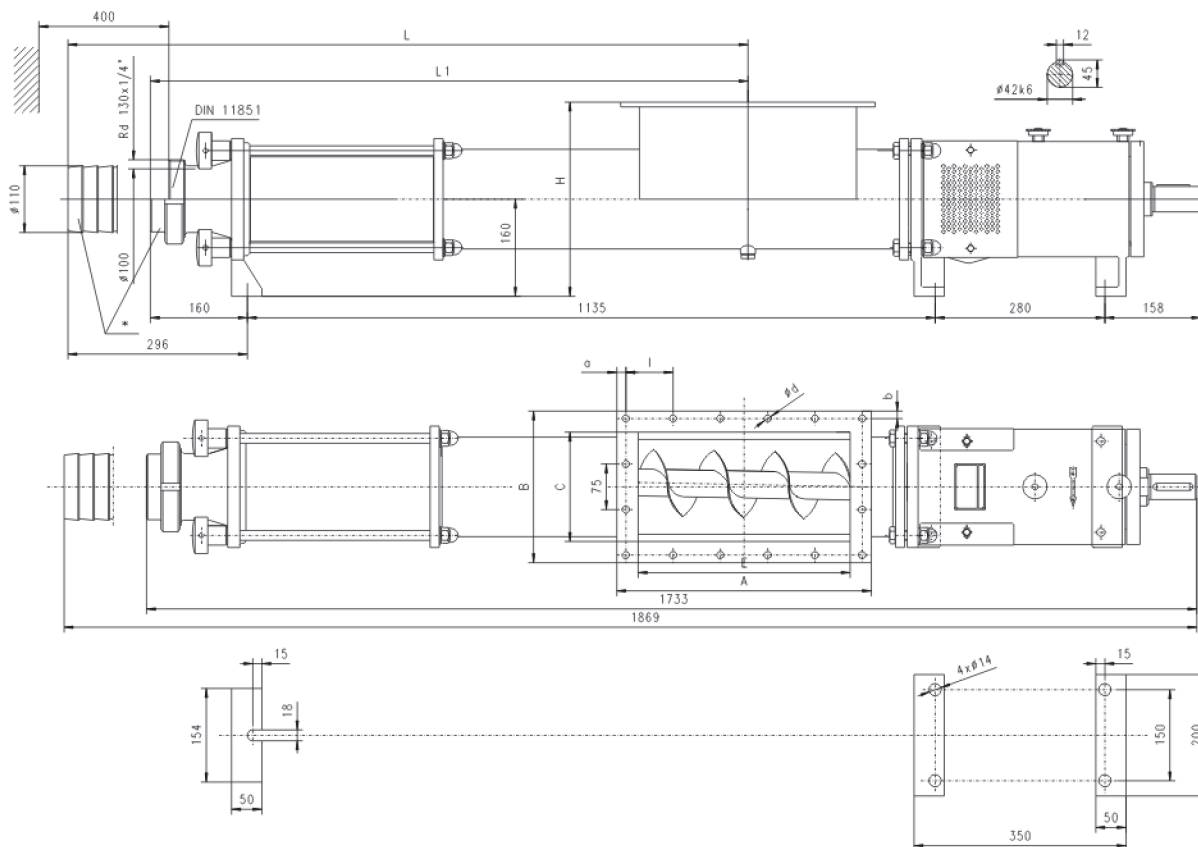
* - the pump may be provided with screwed connection: with connector for welding or with connector for the flexible hose


Dane techniczne Technical data

Typ Type	Silnik elektryczny Electric motor			Masa Weight (kg)				
	Typ Type	[kW]	[1/min]	[V]	Pompa Pump	Silnik Motor	Podstawa Base	Agregat Pump set
40PSRSP	Sg160M-8A	4	705	400	73,9	85	55,2	233,4

POMPA 62 PSRSP Z PODAJNIKIEM ŚLIMAKOWYM

PUMP 62 PSRSP WITH SCREW FEEDER



* - pompa może być wyposażona w złącze śrubowe z końcówką do przyspawania lub z końcówką do węża elastycznego

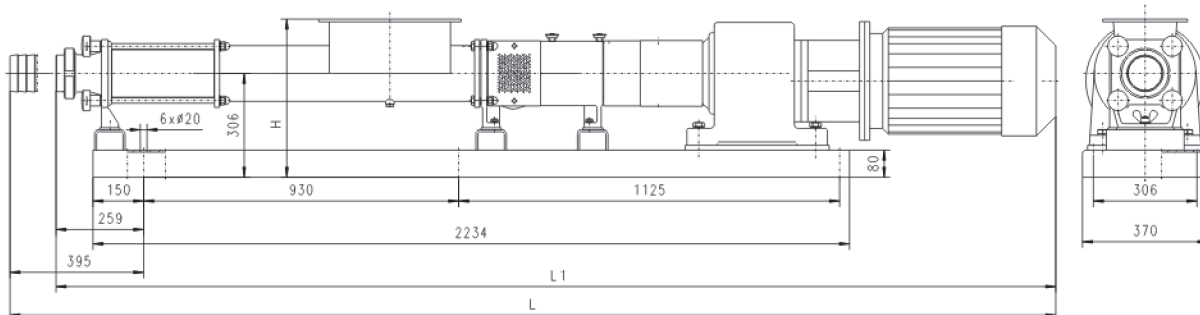
* - the pump may be provided with screwed connection: with connector for welding or with connector for the flexible hose

Wymiary Dimensions (mm)

Typ Type	Wyk. Version	L	L ₁	A	B	C	E	H	a	b	l	D
62 PSRSP	1	1003	867	670	370	300	600	340	11	13	161	12x13
	2	1122	986	420	250	180	350	320	15	12,5	78	16x12

AGREGAT POMPY 62 PSRSP

PUMP SET 62 PSRSP



Dane techniczne Technical data

Typ Version	Wykonanie Version	Motoreduktor Motoreducer			Obroty pompy Pump rpm [1/min]	Masa Weight (kg)	Wymiary Dimensions		
		Typ Type	[kW]	[V]			L	L ₁	H
62 PSRSP	1	120-NE-RM-2-400-B3-SKg-160M-4	11	400	400	470,4	3088	2952	486
	2	120-NE-RM-2-180-B3-SKg-132M-4	7,5	400	180	435,8	2924	2788	466