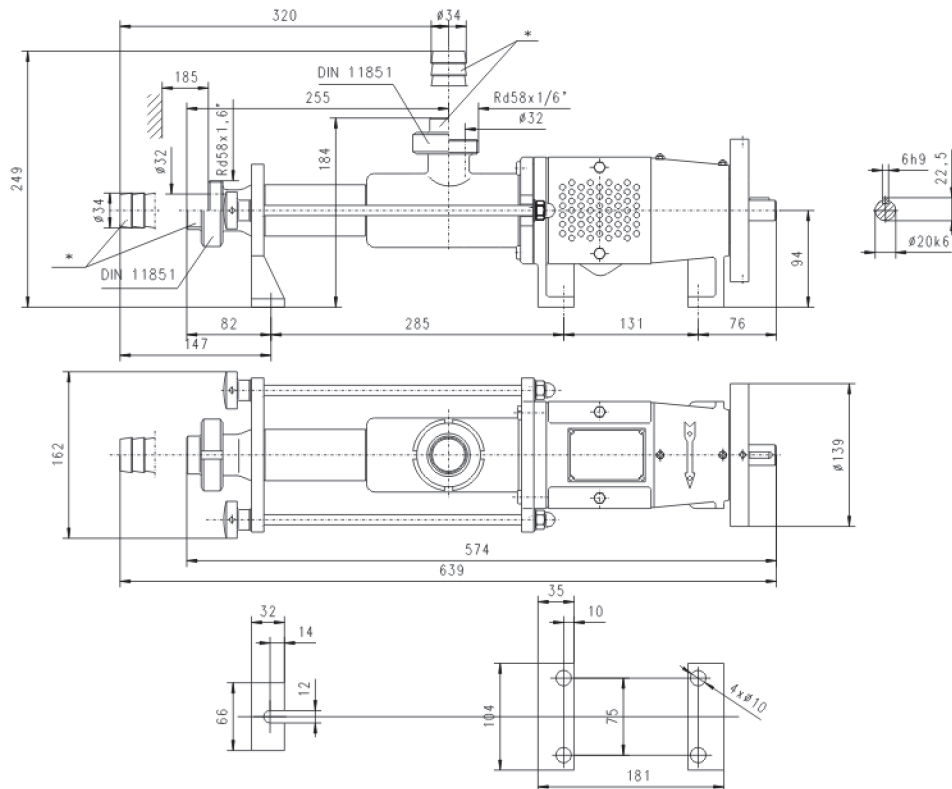
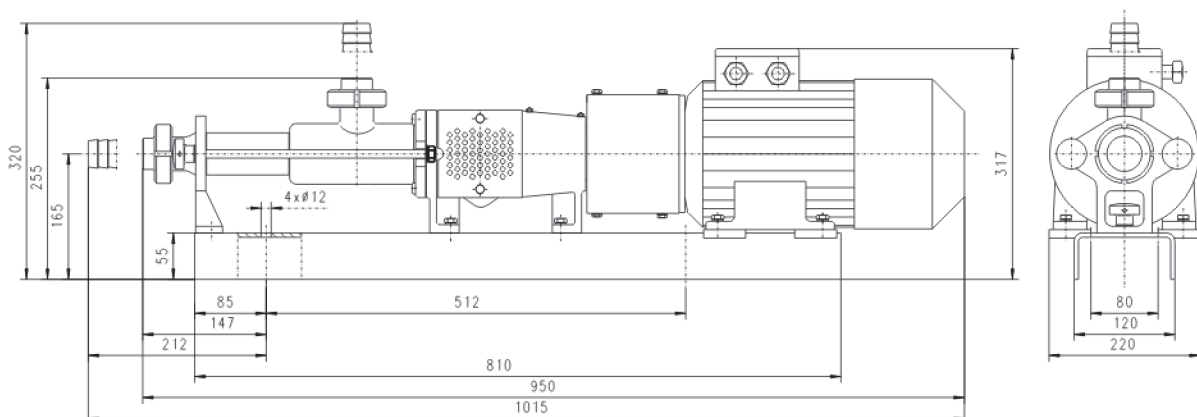


POMPA 20 PSRS
PUMP 20 PSRS


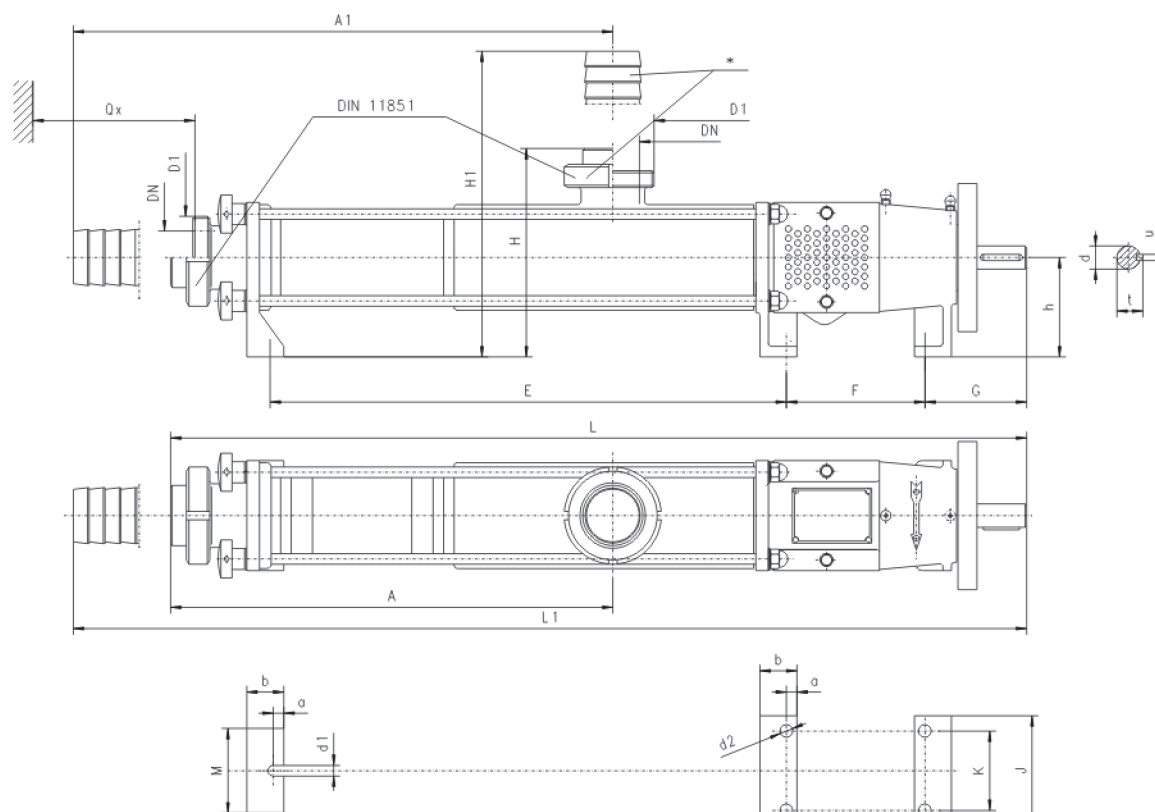
* - pompa może być wyposażona w złącze śrubowe z końcówką do przyspawania lub z końcówką do węża elastycznego

* - the pump may be provided with screwed connection: with connector for welding; with connector for the flexible hose

- max. wielkość cz. stałych zawarta w medium ~ 5mm
 - max. size of solids contained in the pump medium ~ 5mm

AGREGAT POMPY 20 PSRS
PUMP SET 20 PSRS

Dane techniczne Technical data

Typ Type	Wykonanie Version	Silnik elektryczny Electric motor			Masa Weight (kg)					
		Typ Type	[kW]	[1/min]	[V]	Pompa Pump	Silnik Motor	Podstawa Base	Sprzęgło Coupling	Agregat Pump set
20 PSRS	1	Sg100L-6	1,5	945	230/400	14	20,5	12,3	4,3	52
	2	Sg100L-8B	1,1	710	230/400	14	24	12,3	4,3	55,5



Q^x - miejsce montażowe

* - pompa może być wyposażona w złącze śrubowe z końcówką do przyspawania lub z końcówką do węża elastycznego

Q^x - installation space

* - the pump may be provided with screwed connector: with end for welding, or with end for flexible hose

Wymiary Dimensions (mm)

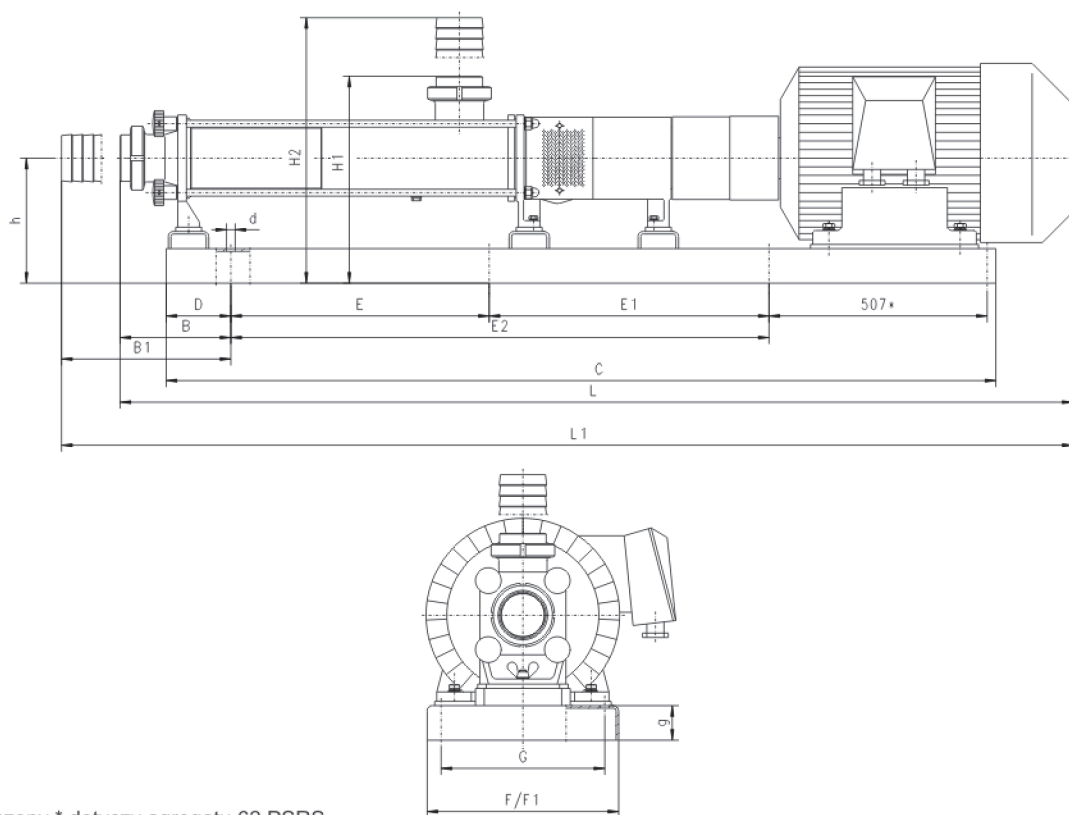
Typ Type	L L ₁	A A ₁	E	F	G	H H ₁	h	J	K	M	O	a	b	d ₁	d ₂	Masa Weight (kg)
32 PSRS	794 886	412 504	485	130	90	197 290	96	104	75	80	190	10	35	10	4x10	18
32 PSRS 2	975 1067	643 735	665	130	90	197 290	96	104	75	80	190	10	35	10	4x10	24
40 PSRS	1010 1118	460 568	554	230	115	254 362	132	160	115	100	290	15	45	14	4x14	50
40 PSRS2	1270 1378	680 788	814	230	115	254 362	132	160	115	100	290	15	45	14	4x14	60
62 PSRS	1398 1534	788 924	800	280	160	350 485	160	200	150	154	350	15	50	14	4x18	121

Wymiary Dimensions (mm)

Typ Type	Q ^x	Wymiary przyłączeniowe Connections dimensions		Wymiary końcówki wałka Shaft end dimensions		
		DN	D ₁	d/k6	U/h9	t
32 PSRS	220	50	Rd78x1/6"	22	6	24,5
32 PSRS 2	400	50	Rd78x1/6"	22	6	24,5
40 PSRS	250	65	Rd95x1/6"	32	10	35,5
40 PSRS 2	470	65	Rd95x1/6"	32	10	35,5
62 PSRS	400	100	Rd130x1/4"	42	12	45,5

Maksymalna wielkość części stałych
Zawarta w medium dla pomp:
32 PSRS, 32 PSRS2 - około 12 mm
40 PSRS, 40 PSRS2 - około 14 mm
62 PSRS - około 22 mm

Maximum size of solids
Contained in the pump medium:
32 PSRS, 32 PSRS2 - approximately 12 mm,
40 PSRS, 40 PSRS2 - approximately 14 mm,
62 PSRS - approximately 22 mm.

AGREGAT POMPY PSRS
PUMP SET PSRS


Wymiar oznaczony * dotyczy agregatu 62 PSRS
 The dimension marked with * is for 62 PSRS pump set

Dane techniczne Technical data

Typ Type	Wykonanie Version	Silnik elektryczny Electric motor				Masa Weight (kg)			
		Typ Type	[kW]	[1/min]	[V]	Pompa Pump	Silnik Motor	Podstawa Base	Agregat Pump set
32 PSRS	1	Sg132S-6	3	955	400	18	49	20,8	93
	2	Sg132S-8	2,2	710	230/400	18	48	20,8	92
32 PSRS 2	1	Sg132M-6B	5,5	950	400	24	72	20	122,5
	2	Sg160M-8A	4	705	400	24	85	23,2	138
40 PSRS	1	Sg132M-6B	5,5	950	400	50	72	25,7	154
	2	Sg160M-8A	4	705	400	50	85	27,3	177
40 PSRS2	1	Sg160L-6	11	965	400	60	130	31,0	233
	2	Sg180L-8	11	730	400	60	155	35,6	271
62 PSRS	1	Sg200L-8	15	735	400	121	245	48,5	425

Wymiary Dimensions (mm)

Pompa Pump	Wyk. Version	L	L ₁	B B ₁	C	D	E	E ₁	E ₂	F	F ₁	G	H ₁	H ₂	h	d	g
32 PSRS	1	1256	1348	147	1074	90	-	-	760	160	270	100	288	380	207	4x14	65
	2			239													
32 PSRS 2	1	1558	1650	147	1395	90	-	-	960	180	278	140	286	278	205	4x14	65
	2	1658	1750	239						200	305	160	316	308	235		
40 PSRS	1	1545	1653	196	1310	120	400	520	-	240	290	200	327	435	205	6x14	65
	2	1645	1753	304	1390			550			330		355	463	235		
40 PSRS2	1	1950	2060	196	1705	120	615	615	-	240	300	200	355	463	235	6x14	65
	2	1980	2060	304	1745						350		380	487	257		
62 PSRS	1	2215	2350	257/393	1927	150	600	650	-	445	445	380	480	616	290	6x20	80