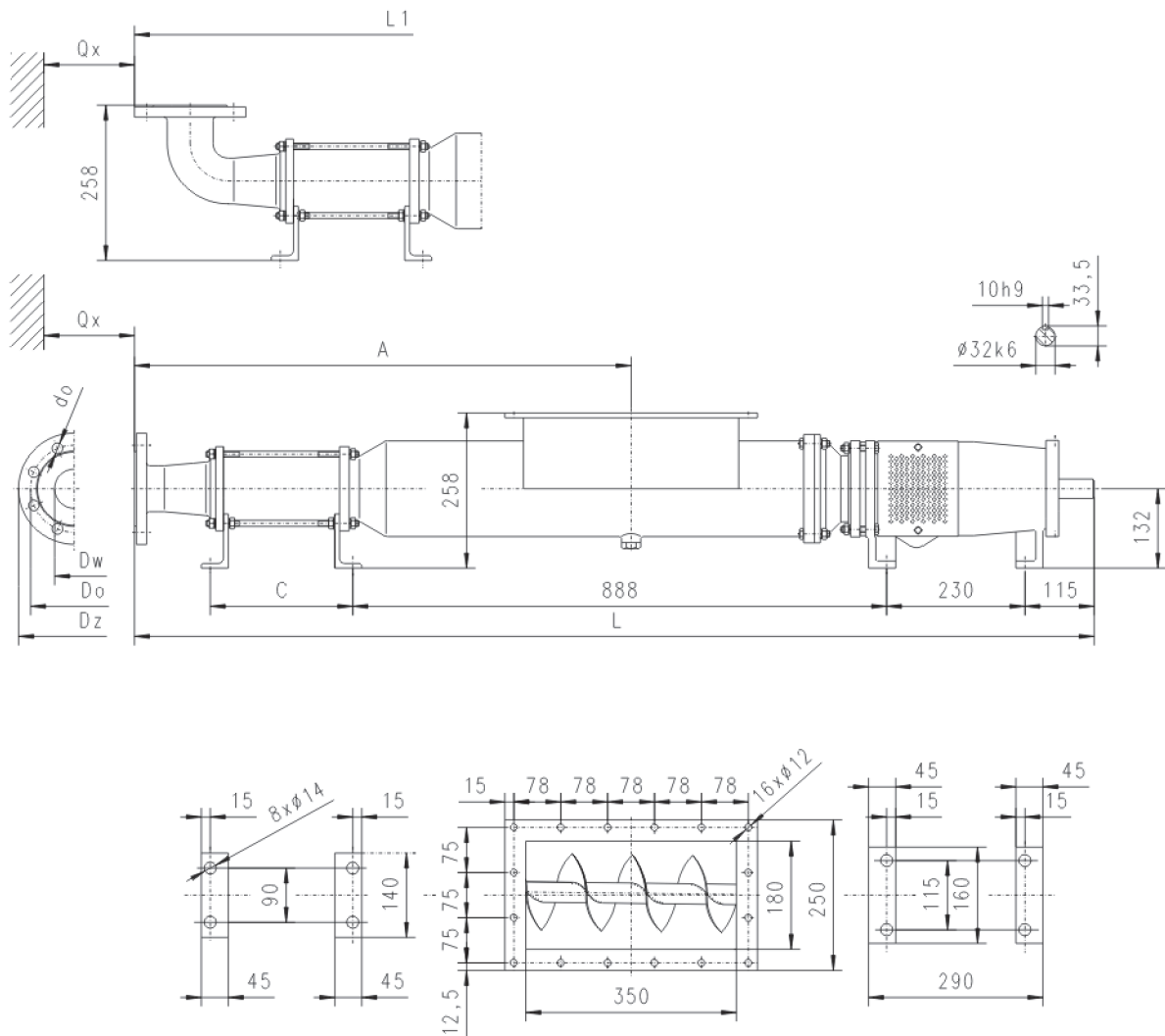


POMPA 40 PSRP, 40 PSRP2 Z PODAJNIKIEM ŚLIMAKOWYM
PUMP 40 PSRP, 40 PSRP2 WITH SCREW FEEDER

Wymiary Dimensions (mm)

	L	L ₁	A	C	Q ^x	Masa Weight (kg)
40 PSRP	1596	1712	826	237	250	79
40 PSRP2	1816	1932	1046	457	470	86

Q^x – miejsce montażowe
 Q^x – installation location

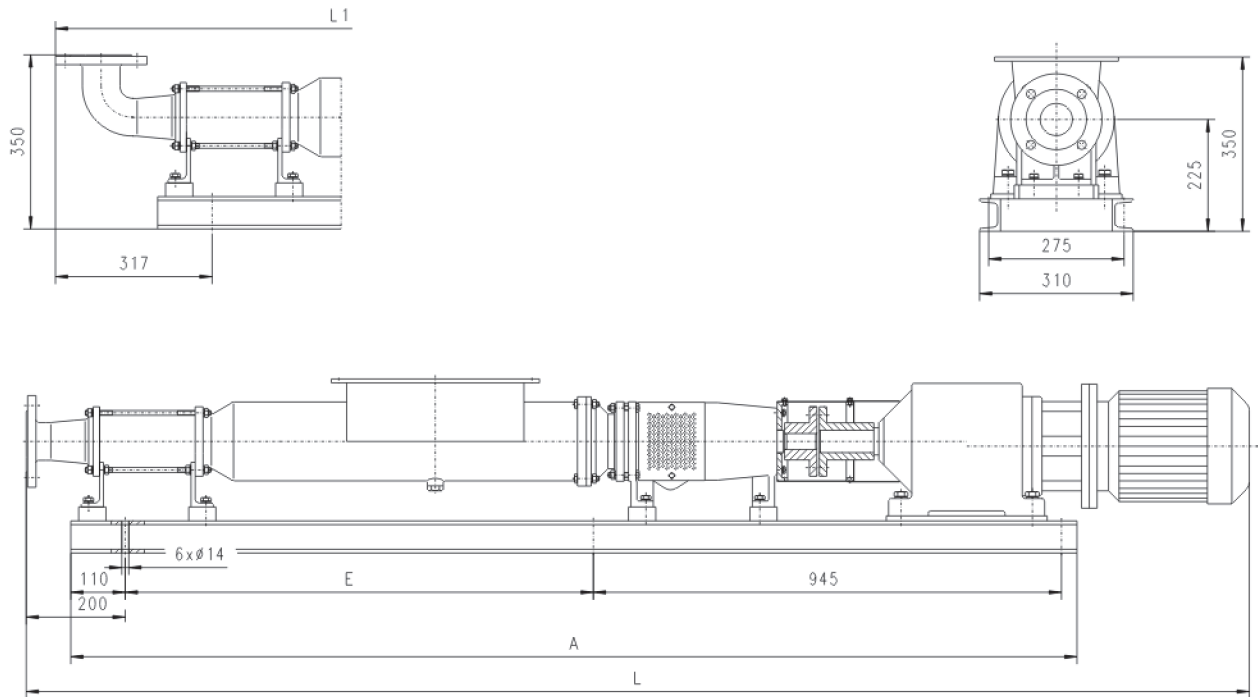
Typ Type	Króciec Stub pipe			
	D _w	D ₀	D _z	d ₀
40 PSRP/40 PSRP2	65	145	185	8x18

Max. wielkość części stałych zawartych w medium dla pomp 40 PSRP; 40 PSRP2 około 14 mm.
 Pompa może być wyposażona w króciec przedni prosty (wyk. standardowe) lub kątowy.

Maximum size of solids contained in pump medium 40 PSRP, 40 PSRP2 approximately 14mm.
 The pump may be provided with straight front stub pipe (standard version) or angled stub pipe.

AGREGAT POMPY 40 PSRP, 40PSRP2 Z PODAJNIKIEM ŚLIMAKOWYM

PUMP SET 40 PSRP, 40 PSRP2 WITH SCREW FEEDER

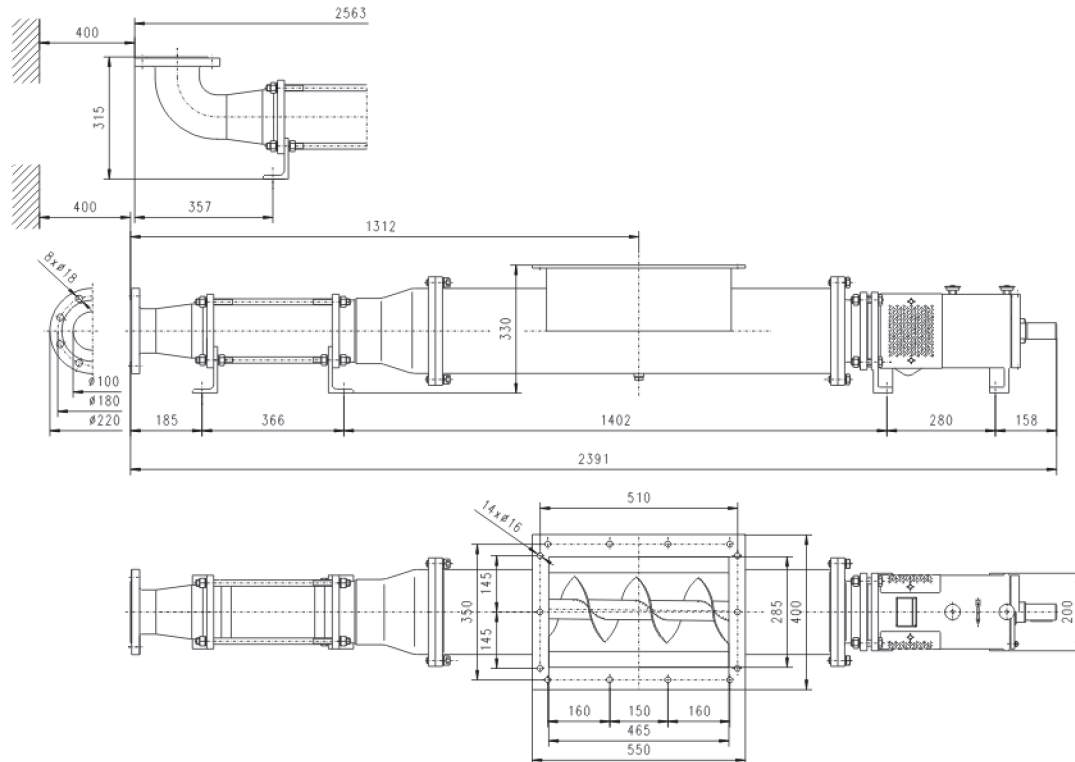
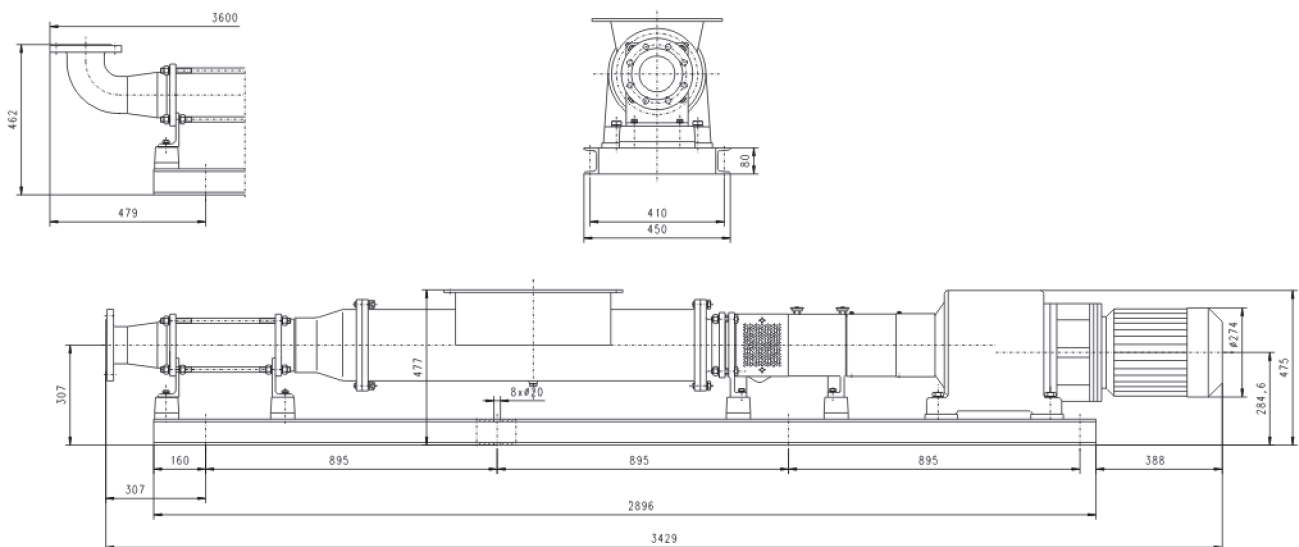


Dane techniczne *Technical data*

Typ Type	Motoreduktor <i>Motoreducer</i>			Obroty pompy Pump rpm [1/min]	Masa Weight (kg)
	Typ Type	Silnik <i>Motor</i>			
		(kW)	(V)		
40 PSRP	60-NE-RM-2-355-B3-SKg-112M-4	4	400	355	210
40 PSRP 2	60-NE-RM-2-224-B3-SKg-112M-4	4	400	224	225

Wymiary *Dimension (mm)*

	L	L ₁	A	E
40 PSRP	2470	2586	2030	945
40 PSRP2	2690	2806	2250	1165

POMPA 62 PSRP Z PODAJNIKIEM ŚLIMAKOWYM
PUMP 62 PSRP WITH SCREW FEEDER

AGREGAT POMPY 62 PSRP Z PODAJNIKIEM ŚLIMAKOWYM
PUMP SET 62 PSRP WITH SCREW FEEDER

Dane techniczne Technical data

Typ Type	Motoreduktor Motoreducer			Obroty pompy Pump rpm [1/min]	Masa Weight (kg)
	Typ Type	Silnik Motor			
		[kW]	[V]		
62 PSRP	120-NE-RM-2-400-B3-SKg-132S-4	5,5	400	400	497,5