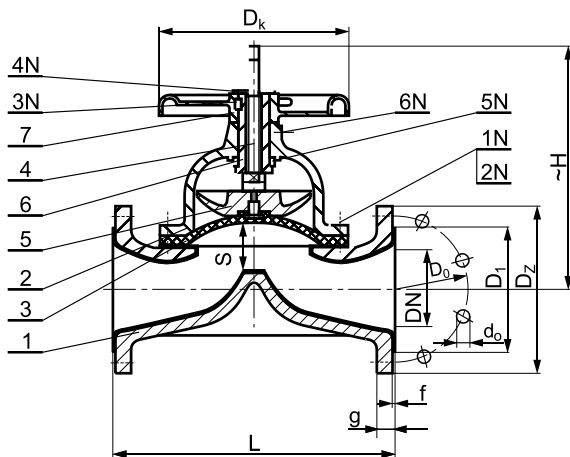
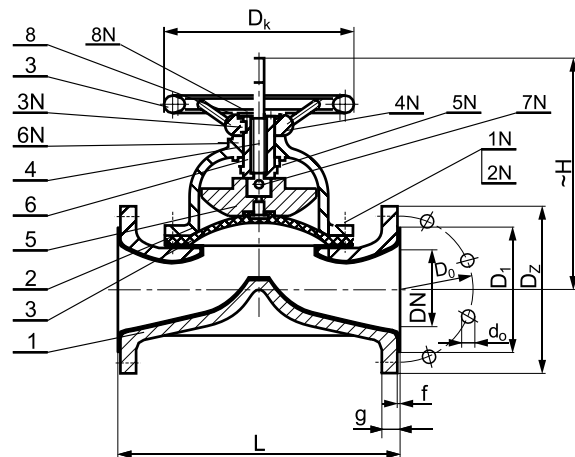


**Zawór membranowy żeliwny-wygumowany, kołnierzowy ZMA i ZM nr kat.: 833-0.2/2011**
*Flanged cast-iron membrane valve with rubber lining ZMA i ZM Cat. No. 833-0.2/2011*
**ZMA 40 ÷ 100**

**ZM 125 ÷ 250**


Typ	DN	Pnom [MPa]	Wymiary gabarytowe Overall dimensions			Wymiary przyłączeniowe Connection dimensions						Masa Weight [ kg ]
			L	H	D <sub>k</sub>	D <sub>Z</sub>	g	D <sub>1</sub>	f	S	n x d <sub>o</sub> x D <sub>o</sub>	
ZMA	40	1,0	200	158	160	150	22	88	3	19	4 x 19 x 110	8,0
	50		230	158	160	165	24	102	3	25	4 x 19 x 125	9,4
	65		290	180	160	185	24	122	4	32	4 x 19 x 145	15,0
	80		310	230	200	200	26	138	4	38	8 x 19 x 160	19,0
	100		350	273	200	220	26	158	4	50,8	8 x 19 x 180	26,0
ZM	125	0,6	400	355	280	250	28	188	4	78	8 x 19 x 210	59,0
	150		480	384	320	285	28	212	4	84	8 x 23 x 240	68,0
	200	0,4	600	494	360	340	31	268	5	110	8 x 23 x 295	130,0
	250		730	584	400	395	33	320	5	140	12 x 23 x 350	193,0

Otwiercenie inne niż w karcie katalogowej wykonuje się wg zamówienia klienta.

*Flange hole arrangement other than presented in the Catalogue Card is made according to the Customer's order.*

Poz. Item	Nazwa części Part description	Wykonanie materiałowe Material version
1	Korpus <i>Body</i>	EN-GLJ-250 + EWA 670
2	Nasada <i>Cap</i>	EN-GLJ-250
3	Membrana <i>Membrane</i>	EMT 10, IZA 276, TRM*
4	Trzpień <i>Spindle</i>	C45
5	Grzybek <i>Head</i>	EN-GLJ-250
6	Tulejka <i>Bush</i>	EN-GLJ-250, CuZn38Pb2, GP240GH
7	Kółko <i>Hand wheel</i>	EN-GLJ-250
8	Pokrywka <i>Cover</i>	S235JR
1N	Śruba dwustronna <i>Stud-bolt</i>	5,8-B-A3J PN-M-82131
2N	Nakrętka <i>Nut</i>	6-A3J PN-EN ISO 4032
3N	Wpust <i>Key</i>	C45 PN-M-85005
4N	Pierścień osadczy <i>Retaining ring</i>	PN-M-85111
5N	Łożysko <i>Bearing</i>	obow. dla DN 80÷250, B KŁT valid for DN-80÷250, B RBC
6N	Smarowniczką <i>Lubricating nipple</i>	PN-M-86007
7N	Kołek z karami <i>Notched pin</i>	PN-EN ISO 8739
8N	Nit <i>Rivet</i>	PN-M-82952

 Poz. 8, 7N dotyczą zaworów ZM,  
 Max. temp. pracy -5+65°C.  
 \* na specjalne zamówienie -5+90°C.

*Items 8, 7N and refer to ZM valves  
 Maximum working temp. from -5+65°C.  
 \* against the special order from -5+90°C.*

 Kołnierze owiercane na:  
 PN-1,6 – DN 40+150  
 PN-1,0 – DN 200+250  
 wg PN-EN 1092-2

*Flanger hole arrangement:  
 PN-1,6 – DN 40+150  
 PN-1,0 – DN 200+250  
 acc. to Polish Standard  
 PN-EN 1092-2*